

Erfahren Sie  
mehr auf:  
[www.sl-rack.de](http://www.sl-rack.de)

Besuchen Sie uns auf



## Innovative Weiterentwicklung für Ihre Projekte



„Seit 1996 werden unsere Montagesysteme kontinuierlich entwickelt und verbessert, um den Installateuren ihren Arbeitsalltag zu erleichtern. Effizienz und Wirtschaftlichkeit spielen dabei eine entscheidende Rolle, ebenso wie eine zügige Auftragsbearbeitung und die verlässliche Belieferung mit den benötigten Komponenten.“

Bei der Konstruktion unserer Komponenten haben wir konsequent auf die Verschraubbarkeit von oben geachtet, um einen ungestörten Arbeitsablauf zu gewährleisten. Die SL Rack Systeme sind montagefreundlich, universell einsetzbar, intuitiv verständlich und bleiben trotz allem individuell auf die jeweilige Montagesituation anpassbar.“

### Ludwig Schletter

Pionier und Vordenker  
der PV-Montagesysteme

## SL Rack in Zahlen:



**26**..... Jahre Erfahrung

**30**..... GW installierter PV-Leistung weltweit

**15**..... Produktspezialisten beraten Sie gerne!

**EU**..... Fast komplett in Deutschland und Europa produziert

**100%** ..... Aus Edelstahl und Aluminium - **extrem langlebig**



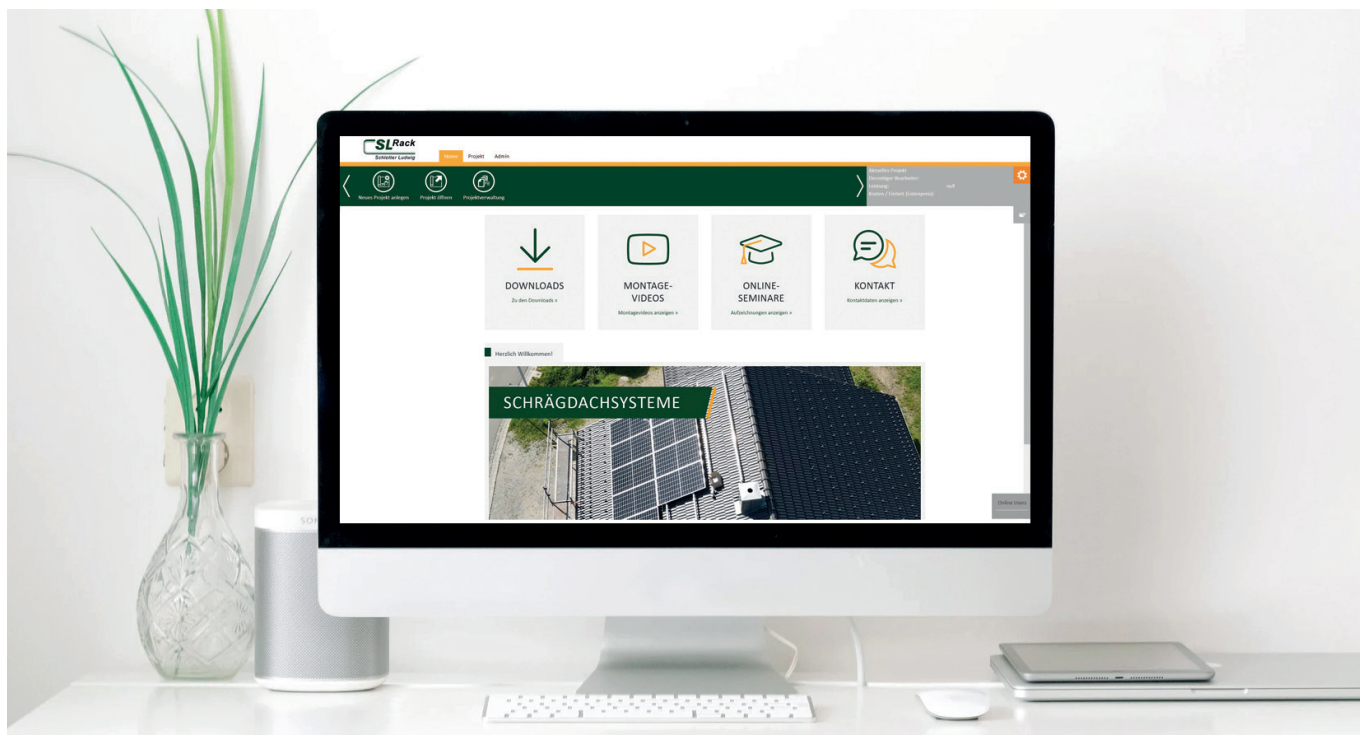
Erfahren Sie  
mehr auf:  
[www.sl-rack.de](http://www.sl-rack.de)



Kennen Sie schon  
den SL Rack YouTube-Kanal?  
[Videos anschauen >](#)

\*Es gelten unsere Garantiebedingungen. Diese sind jederzeit im Internet einsehbar unter [www.sl-rack.de](http://www.sl-rack.de)



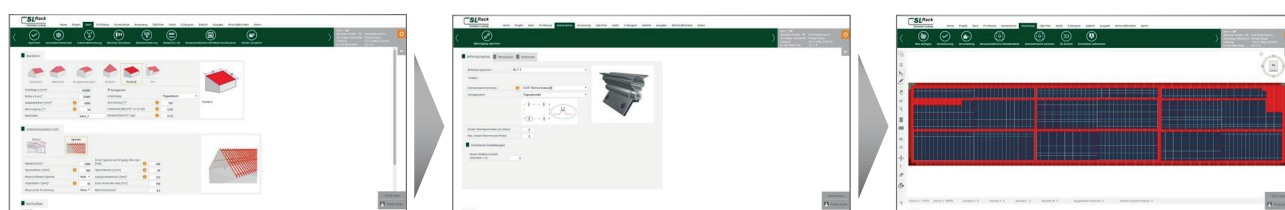


## Willkommen in unserem **Solar.Pro.Tool**

Zum **Solar.Pro.Tool** 

Für die Planung und Berechnung Ihres anvisierten Dach-Projekts steht Ihnen auf unserer Website der Konfigurator **Solar.Pro.Tool** zur Verfügung.

- » Für alle Schräg- und Flachdächer
- » In nur 10 Schritten zum Ziel
- » In 2D oder 3D (PDF, DXF, DWG)
- » Bauaufsichtliche Zulassungen
- » Exakte Berechnung der Ballastierung für jede Flachdachform
- » Adäquate Pläne und effiziente Materialliste

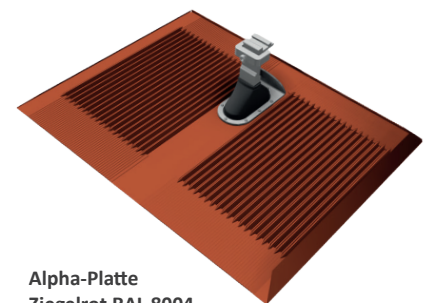




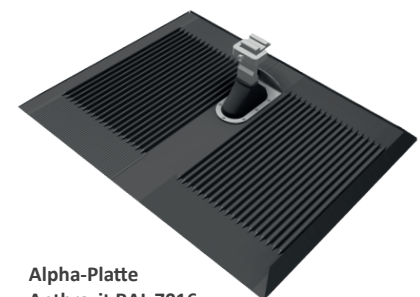
**EINZIGARTIG AM MARKT**

## Alpha-Platte

- » Universelle Ersatzplatte für fast alle Dachpfannen-Sorten
- » Bis zu 60 % Reduzierung der Dachanbindungen
- » Geeignet für hohe Schneelast (bis 1.500 kg)
- » Vereinfachte Lagerhaltung
- » Kein mechanisches Ausschneiden notwendig; nie mehr Ziegelbruch!
- » Min. Sparrenbreite 36 mm (mit 6er Schrauben)
- » Schiene in der Höhe verstellbar durch vormontierte Klemmkombination (für vertikale Schieneninstallation mit optional erhältlicher Klemmkombination vertikal, Art.-Nr. 11105-05 austauschen)
- » Bewährte und schnelle Einhängetechnik für Schienen
- » Nur ein Werkzeug notwendig: Torx 40
- » Abgedichtet durch aufgenietete Gummimanschette aus UV-beständigem EPDM und hochgekantete Plattenseiten
- » In den Vertiefungen der Riffelungen entstehen windberuhigte Zonen, dadurch fließt das Wasser nach unten in Längsrichtung ab
- » Mit integriertem Schnee- bzw. Eisabweiser
- » Installation einlagig oder im Kreuzverbund
- » Material: gewalztes Aluminiumblech
- » Decklänge: 430 mm



**Alpha-Platte**  
**Ziegelrot RAL 8004**  
Art.-Nr. 11500-00



**Alpha-Platte**  
**Anthrazit RAL 7016**  
Art.-Nr. 11500-01

### VARIANTEN

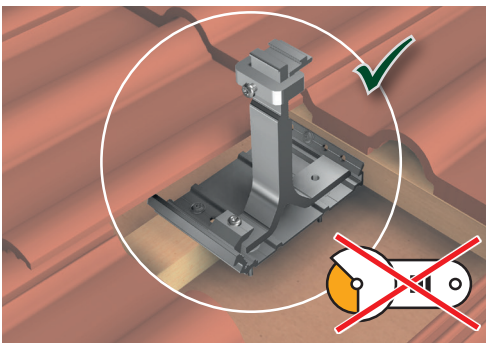
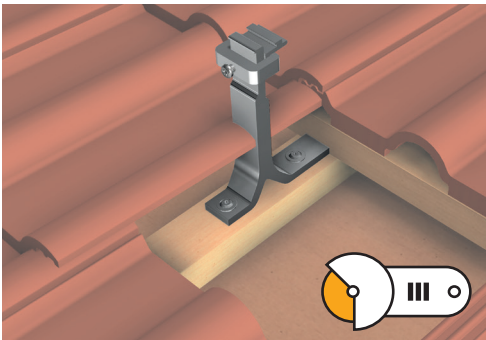
<b>Art.-Nr. 11500-00</b>	EAN 4262355110971	Alpha-Platte, Ziegelrot RAL 8004	5 Stück pro VPE
<b>Art.-Nr. 11500-01</b>	EAN 4262355110988	Alpha-Platte, Anthrazit RAL 7016	5 Stück pro VPE



## Zubehör

### » Alpha-Flex 120 Art.-Nr. 11512-00

- Aufnahmeplatte der Konsole
- Seitliches Verschieben der Konsole zur Korrektur
- Zusätzliche Aufnahme für Erdung
- Inkl. Alpha-Flex-Konsolenbefestiger



### » Alpha-Flex 2000 Art.-Nr. 11501-2000

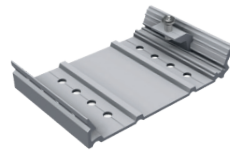
- Überspannung von bis zu 2 Sparren (wenn diese keine saubere Auflage zum Befestigen der Konsole oder der Aufnahmeplatte haben)
- Bessere Lastverteilung durch Einsetzen von mehreren Konsolen
- Seitliches Verschieben der Konsole zur Korrektur
- Zusätzliche Aufnahme für Erdung



Optionale vertikale  
Klemmkombination  
Art.-Nr. 11105-05



Optionale Potential-  
Ausgleichsklemme für  
SL Alu und Alpha-Flex  
Art.-Nr. 11101-20



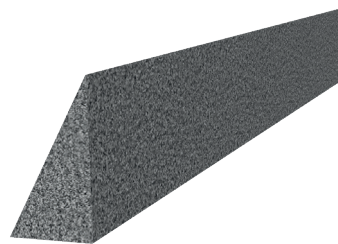
Optionale Aufnahme-  
platte Alpha-Flex 120  
inkl. Konsolenbefestiger  
Art.-Nr. 11512-00



Optionaler Alpha-Flex-  
Konsolenbefestiger  
Art.-Nr. 11501-02

### » Schaumstoffkeil Art.-Nr. 97401-00

- optionales Bauteil bei extremen Ziegelvarianten für den Nagetierschutz
- selbstklebender Vollschaumstreifen
- formbare Struktur
- aus verrottungsstabilem Netzschäum



Optionaler Schaumstoffkeil  
für Alpha- & Beta-Platte  
Art.-Nr. 97401-00



Optionales Sparrenüberspan-  
nungsprofil Alpha-Flex 2000  
Art.-Nr. 11501-2000

## ZUBEHÖR

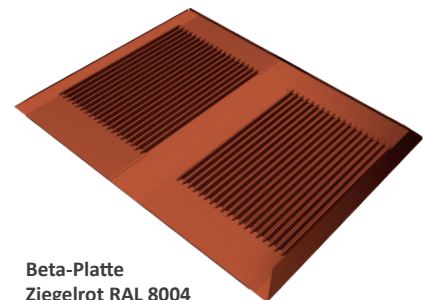
<b>Art.-Nr. 11512-00</b>	EAN 4262355110346	Alpha-Flex 120	20 Stück pro VPE
<b>Art.-Nr. 11501-2000</b>	EAN 4262355110353	Alpha-Flex 2000	20 Stück pro VPE
<b>Art.-Nr. 11105-05</b>	EAN 4262355110339	Klemmkombination, vertikal	100 Stück pro VPE
<b>Art.-Nr. 11501-02</b>	EAN 4262355111428	Alpha-Flex-Konsolenbefestiger	200 Stück pro VPE
<b>Art.-Nr. 11101-20</b>	EAN 4262355111411	Potential-Ausgleichsklemme für SL Alu und Alpha-Flex	200 Stück pro VPE
<b>Art.-Nr. 97401-00</b>	EAN 4262355111985	Schaumstoffkeil für Alpha- & Beta-Platte	100 Stück pro VPE



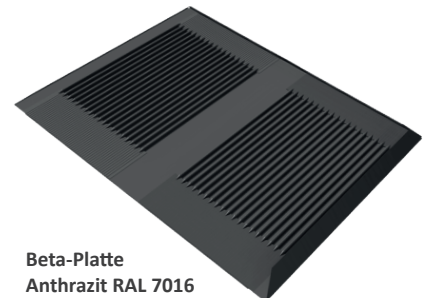
**EINZIGARTIG AM MARKT**

## Beta-Platte **NEUHEIT**

- » Universelle Ersatzplatte für fast alle Dachpfannen-Sorten
- » Kombinierbar mit der SL Alu Dachhaken Serie
- » Frei positionierbar auf dem Dach
- » Dauerhaft hohe Stabilität  
=> Trittfestigkeit
- » Mit dem bewährten Butyl-Klebestreifen
- » **Inkl. Ungeziefer- und Kleintierschutz (Schaumstoffkeil, Art.-Nr. 97401-00)**
- » Vereinfachte Lagerhaltung
- » Kein mechanisches Ausschneiden notwendig; nie mehr Ziegelbruch!
- » Verhindert Folgeschäden
- » In den Vertiefungen der Riffelungen entstehen windberuhigte Zonen, dadurch fließt das Wasser nach unten in Längsrichtung ab
- » Erhältlich in Ziegelrot (ähnlich RAL 8004) und Anthrazit (ähnlich RAL 7016) - zwei Modelle für fast jedes Dach
- » Material: gewalztes Aluminiumblech
- » Decklänge: 430 mm



**Beta-Platte  
Ziegelrot RAL 8004**  
Art.-Nr. 11522-00



**Beta-Platte  
Anthrazit RAL 7016**  
Art.-Nr. 11522-01

### VARIANTEN

<b>Art.-Nr. 11522-00</b>	EAN 4262355112050	Beta-Platte, Ziegelrot RAL 8004	5 Stück pro VPE
<b>Art.-Nr. 11522-01</b>	EAN 4262355112067	Beta-Platte, Anthrazit RAL 7016	5 Stück pro VPE



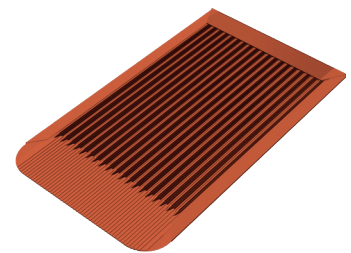


**EINZIGARTIG AM MARKT**

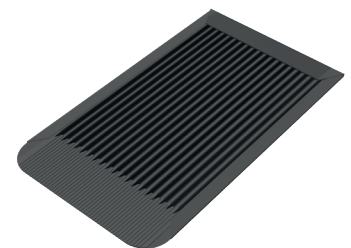
## Biber-Platte *NEUHEIT*

**i** Wir empfehlen die Montage in Kombination mit dem Dachhaken SL A2-Biberschwanz (Art.-Nr. 13106-00)

- » Kombinierbar mit Dachhaken SL A2-Biberschwanz
- » Dauerhaft hohe Stabilität
  - => Trittfestigkeit
  - => Kein Ziegelbruch
- » Frei positionierbar
- » Maximale Abdichtung durch hochgekantete Plattenseiten
  
- » Material: gewalztes Aluminiumblech
- » Decklänge: 430 mm



**Biber-Platte**  
Ziegelrot RAL 8004  
Art.-Nr. 11530-00



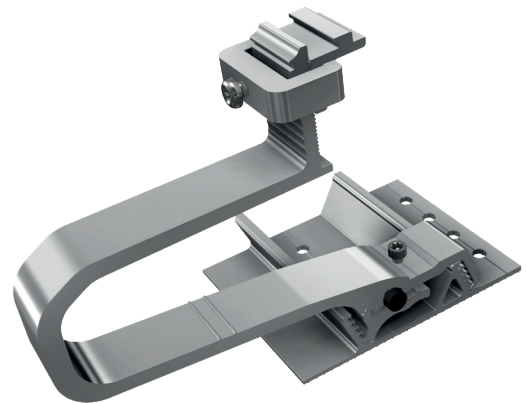
**Biber-Platte**  
Anthrazit RAL 7016  
Art.-Nr. 11530-01

### VARIANTEN

<b>Art.-Nr. 11530-00</b>	EAN 4262355112210	Biber-Platte, Ziegelrot RAL 8004	20 Stück pro VPE
<b>Art.-Nr. 11530-01</b>	EAN 4262355112357	Biber-Platte, Anthrazit RAL 7016	20 Stück pro VPE

# Dachhaken 3D SL Alu

- » Geeignet für alle gängigen Ziegeldächer/Schneelastzonen
- » **Dreidimensionale Verstellbarkeit des Dachhakens:**
  - Optimale Anpassung an jedes Dach, ganz ohne Unterlegplatten
  - Einfache vertikale Verstellbarkeit des Fußes von 44 mm - 64 mm, Dachhaken entsprechend einhängen und fixieren
  - Horizontale Flexibilität ermöglicht optimale Positionierung des Hakenoberteils (Bügel) beim Austritt zwischen den Dachplatten
- » Bewährte und schnelle Einhängetechnik für Schienen
- » Schiene in der Höhe verstellbar durch vormontierte Klemmkombination (für vertikale Schieneninstallation mit optional erhältlicher Klemmkombination vertikal, Art.-Nr. 11105-05 austauschen)
- » Nur ein Werkzeug nötig: Torx 40
- » Installation einlagig oder im Kreuzverbund
- » Aufgrund größerer Schraubenabstände Verwendung von 8er Schrauben möglich
- » Lässt sich auch auf schmale Träger verschrauben (z.B. Nagelbinder), bei 6er Schrauben sogar schon ab einer Holzbreite von 36 mm möglich
- » Komplett aus Aluminium gefertigt
- » Vorteil Aluminium gegenüber Edelstahl: Dicke des Materials an die Aufnahme der wirkenden Kräfte anpassbar, geringeres Gewicht
- » Zusätzliche Aufnahmemöglichkeit für Potential-Ausgleichsklemme (Art.-Nr. 11101-20)
- » **Kompatibel mit Sparrenüberspannungsprofil SL Alu-Flex 2000 (Art.-Nr. 11102-2000):**
  - Erlaubt maximale horizontale Verschiebbarkeit und das Positionieren der Dachhaken zwischen 2 Sparren
  - zum Überspannen von einem Sparren, wenn dieser nicht belastbar ist
  - Ideal, wenn Dachhaken nahe am Ortgang oder an einer Gaube installiert werden sollen



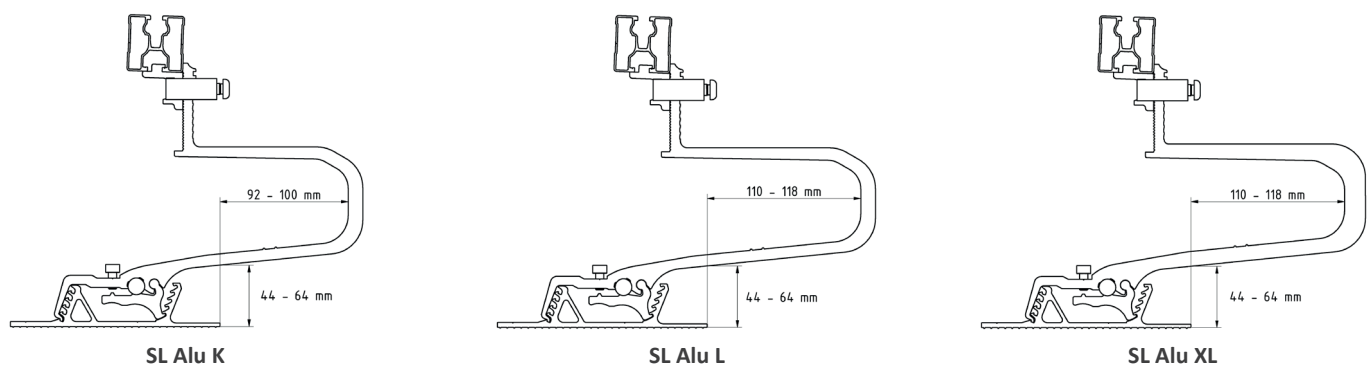
**Optionale vertikale Klemmkombination**  
Art.-Nr. 11105-05



**Optionale Potential-Ausgleichsklemme für SL Alu und Alpha-Flex**  
Art.-Nr. 11101-20



**Optionales Sparrenüberspannungsprofil SL Alu-Flex 2000**  
Art.-Nr. 11102-2000



## VARIANTEN

<b>Art.-Nr. 11145-01</b>	EAN 4262355111671	Dachhaken 3D SL Alu K (lang)	10 Stück pro VPE
<b>Art.-Nr. 11100-01</b>	EAN 4262355111909	Dachhaken 3D SL Alu L (lang)	10 Stück pro VPE
<b>Art.-Nr. 11100-02</b>	EAN 4262355111916	Dachhaken 3D SL Alu XL (lang)	10 Stück pro VPE
<b>Art.-Nr. 11105-05</b>	EAN 4262355110339	Klemmkombination, vertikal	100 Stück pro VPE
<b>Art.-Nr. 11101-20</b>	EAN 4262355111411	Potential-Ausgleichsklemme für SL Alu und Alpha-Flex	200 Stück pro VPE
<b>Art.-Nr. 11102-2000</b>	EAN 4262355111992	SL Alu-Flex 2000	20 Stück pro VPE



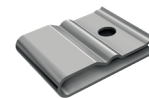


## SL Alu Multi Hook **NEUHEIT**

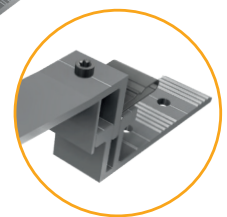
- » Höchste Flexibilität -> ein Haken zum Einhängen oder zum Verschrauben
- » Zwei Montagearten möglich:
  - => Variante 1: Haken wird unterhalb der Dachlatte und am Ziegel eingehängt und durch Anziehen der Schraube (M6, Torx 40) fixiert (30 mm – 60 mm); Keine Befestigung mittels Tellerkopfschrauben am Sparren nötig
  - => Variante 2: Verschraubung auf dem Sparren in extremen Windregionen (30 mm – 60 mm)
- » Dreifach höhenverstellbar:
  - => Anpassung an nahezu jedes Dach
  - => Ausgleich von Dachunebenheiten (bis zu 25 mm)
- » Optimale Beschaffenheit: Extrem schlankes Design erspart Ziegelausschnitt; Auch bei verklebten Dachsteinen einsetzbar
- » Effiziente Dachhakenpositionierung
  - => Platzierung genau im Viertelpunkt des Moduls
  - => Jede Schienenposition möglich (vertikal und horizontal)
- » Optimale Lastverteilung durch breite Auflage auf dem Dachziegel
- » Risiko von Ziegelbruch auf ein Minimum reduziert
- » Hoher Montage-Komfort:
  - => Haken kann beim Montieren in den Gürtel eingehängt werden
  - => vormontierte Komponenten, kein Verlust von Kleinteilen
  - => Montage mit nur einem Werkzeug: Torx 40
- » Kompatibel zu den SL Rack RAILS und zu Mitbewerberprodukten
- » Einfache Erdung durch Erdungsklemme
  - => Blitzstromtragfähig
- » Korrosions- und UV-beständig



**SL Alu Multi Hook**  
Art.-Nr. 11100-05



**Optionale Potentialausgleichsklemme für SL Alu Multi Hook**  
Art.-Nr. 11100-08

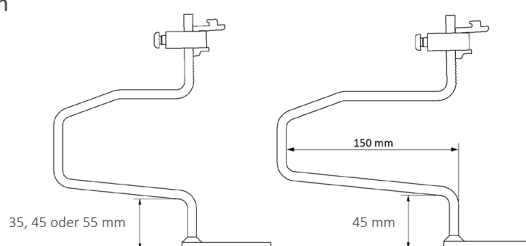
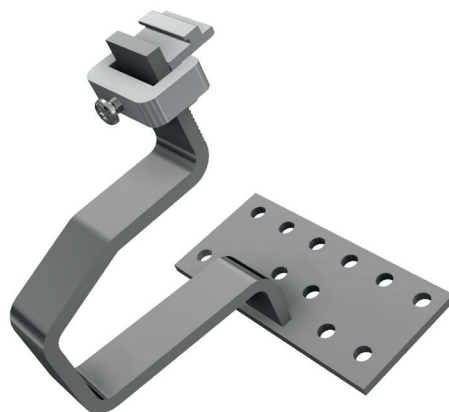


Variante 2:  
Verschraubung auf dem Sparren

<b>Art.-Nr. 11100-05</b>	EAN 4262355112227	Dachhaken SL Alu Multi Hook	20 Stück pro VPE
<b>Art.-Nr. 11100-08</b>	EAN 4262355112593	Potentialausgleichsklemme für SL Alu Multi Hook	500 Stück pro VPE

# Dachhaken SL A2

- » Günstiger und zuverlässiger Allrounder
- » Funktioniert für alle gängigen Ziegeldächer/ Schneelastzone
- » Optimale Anpassung an das Dach mit 2 mm oder 5 mm Unterlegplatten
- » Schiene in der Höhe verstellbar durch vormontierte Klemmkombination (für vertikale Schieneninstallation mit optional erhältlicher Klemmkombination vertikal, Art.-Nr. 11105-05 austauschen)
- » Bewährte und schnelle Einhängetechnik für Schienen
- » Nur ein Werkzeug nötig: Torx 40
- » Installation einlagig oder im Kreuzverbund
- » Material: Edelstahl, geschweißt



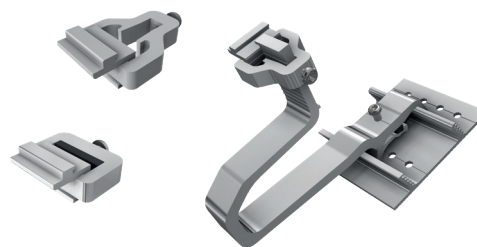
**Optionale vertikale Klemmkombination**  
Art.-Nr. 11105-05

## VARIANTEN

<b>Art.-Nr. 13135-01</b>	EAN 4262355110926	Dachhaken SL A2-35	20 Stück pro VPE
<b>Art.-Nr. 13145-01</b>	EAN 4262355110933	Dachhaken SL A2-45	20 Stück pro VPE
<b>Art.-Nr. 13145-02</b>	EAN 4262355110940	Dachhaken SL A2-45 X	10 Stück pro VPE
<b>Art.-Nr. 13145-03</b>	EAN 4262355112036	Dachhaken SL A2-45 L (lang)	10 Stück pro VPE
<b>Art.-Nr. 13155-01</b>	EAN 4262355111923	Dachhaken SL A2-55	10 Stück pro VPE
<b>Art.-Nr. 11105-05</b>	EAN 4262355110339	Klemmkombination, vertikal	100 Stück pro VPE

# Klemmkombinationen

- » Für alle Dachhaken mit Klemmkombination sowie Alpha-Platte
- » RAIL kann direkt auf dem Dachhaken fixiert werden
- » Schneller und einfacher Höhenausgleich bei unebenen Dächern
- » Zeitsparend in der Montage; nur ein Werkzeug nötig: Torx 40
- » Installation einlagig oder im Kreuzverbund
- » Durchgängige niederohmige Verbindung für den Potentialausgleich

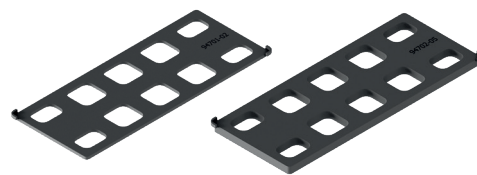


## VARIANTEN

<b>Art.-Nr. 11105-05</b>	EAN 4262355110339	Klemmkombination, vertikal	100 Stück pro VPE
<b>Art.-Nr. 13101-05</b>	EAN 4262355110919	Klemmkombination, horizontal	100 Stück pro VPE



## Unterlegplatten für Dachhaken

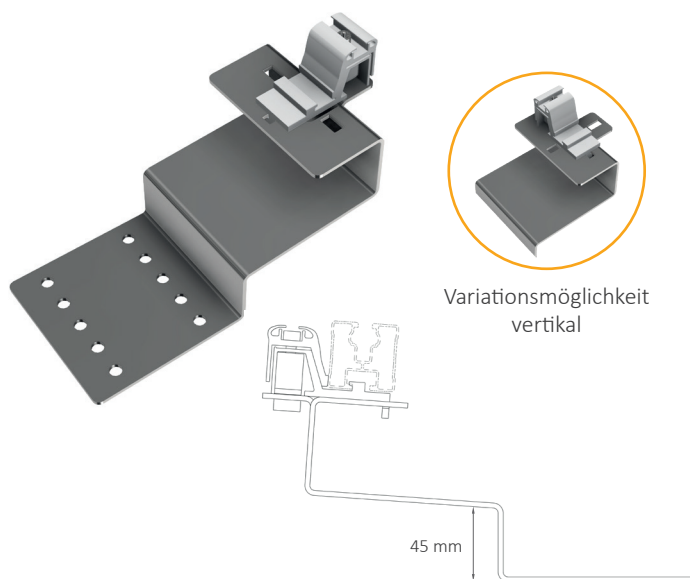


### VARIANTEN

Art.-Nr. 94701-02	EAN 4262355110278	Unterlegplatte: 2 mm, 150 x 60 mm	100 Stück pro VPE
Art.-Nr. 94702-05	EAN 4262355110285	Unterlegplatte: 5 mm, 150 x 60 mm	50 Stück pro VPE

## Dachhaken SL A2-Tegalit

- » Raffinierter Edelstahl Dachhaken ohne Schweißnaht
- » Funktioniert für alle gängigen Tegalitdächer
- » Vormontierter Kreuzverbinder ermöglicht horizontale oder vertikale Montage
- » Die Bohrungen in der Anschraubfläche erlauben eine seitliche Anpassung
- » Bewährte und einfache Einhängetechnik für Tragschienen
- » Nur ein Werkzeug nötig: Torx 40
- » Installation einlagig oder im Kreuzverbund



Variationsmöglichkeit  
vertikal

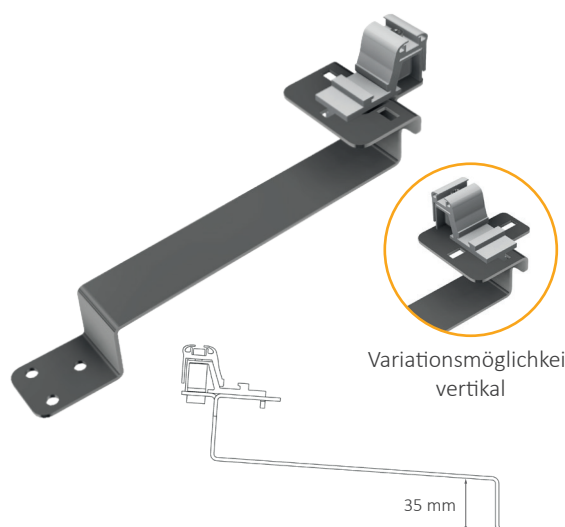
45 mm

Art.-Nr. 13105-00	EAN 4262355110964	Dachhaken SL A2-Tegalit	10 Stück pro VPE
-------------------	-------------------	-------------------------	------------------

## Dachhaken SL A2-Biberschwanz

**i** Wir empfehlen die Montage in Kombination mit der Biber-Platte (Art.-Nr. 11530-00, 11530-01)

- » Raffinierter Edelstahl Dachhaken ohne Schweißnaht
- » Funktioniert für alle gängigen Biberschwanzdächer
- » Vormontierter Kreuzverbinder ermöglicht horizontale oder vertikale Montage
- » Die Bohrungen in der Anschraubfläche erlauben eine seitliche Anpassung
- » Bewährte und einfache Einhängetechnik für Tragschienen
- » Nur ein Werkzeug nötig: Torx 40
- » Installation einlagig oder im Kreuzverbund



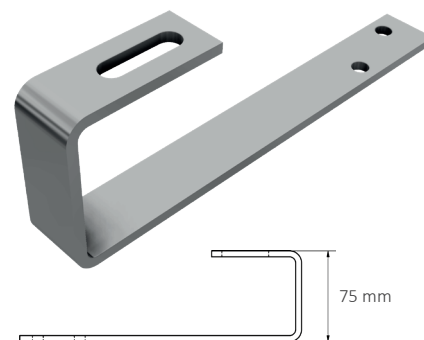
Variationsmöglichkeit  
vertikal

35 mm

Art.-Nr. 13106-00	EAN 4262355110407	Dachhaken SL A2-Biberschwanz	10 Stück pro VPE
-------------------	-------------------	------------------------------	------------------

## Dachhaken SL A2-Schiefer

- » Edelstahl Dachhaken ohne Schweißnaht
- » Funktioniert mit Dachziegelersatzplatten
- » Horizontale und vertikale Direktanbringung der Modultragprofile durch Langloch (M10)
- » Befestigungsschrauben (M10x25) und Muttern optional erhältlich, Art.-Nr. 93110-25 und Art.-Nr. 93306-10
- » Installation einlagig oder im Kreuzverbund



Art.-Nr. 13107-00	EAN 4262355110391	Dachhaken SL A2-Schiefer	20 Stück pro VPE
-------------------	-------------------	--------------------------	------------------

## Schieferersatzplatte

- » Geeignet für dachparallele Anwendungen und Aufständungen in Verbindung mit Stockschrauben
- » Funktioniert für alle gängigen Schiefer-, Bitumen-, Faserzement- und Schindeldächer
- » Direkte und damit feste Verbindung mit der Dachunterkonstruktion mithilfe des Stockschraubensets ([Seite 22](#))



### VARIANTEN

Art.-Nr. 13501-270	EAN 4262355110360	Schieferersatzplatte 200 x 270 mm	50 Stück pro VPE
Art.-Nr. 13501-370	EAN 4262355110377	Schieferersatzplatte 200 x 370 mm	50 Stück pro VPE
Art.-Nr. 13501-580	EAN 4262355110384	Schieferersatzplatte 200 x 580 mm	25 Stück pro VPE

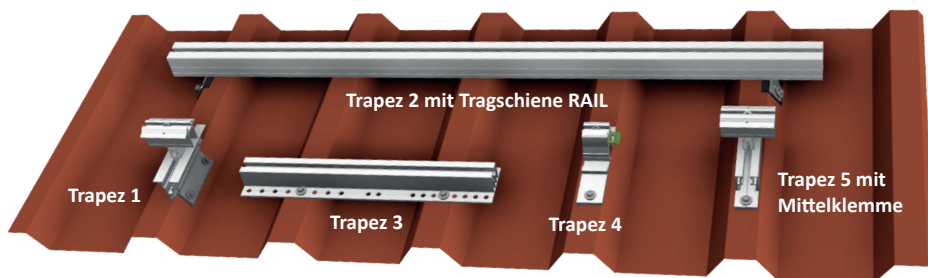
## Sparrenüberspannungsprofil SL Alu-Flex 2000

- » Passend für die Dachhaken der SL Alu L Serie
- » Erlaubt maximale horizontale Verschiebbarkeit und das Positionieren der Dachhaken zwischen zwei Sparren
- » Erhältlich in 2000 mm Länge



Art.-Nr. 11102-2000	EAN 4262355111992	SL Alu-Flex 2000	20 Stück pro VPE
---------------------	-------------------	------------------	------------------





## Vorteile:

- » Optional: Potential-Ausgleichsblech
- » Vormontierte EPDM-Gummistreifen (UV-beständig) sorgen für die nötige Dichtigkeit bei der Verschraubung
- » Passende Bohrschrauben inkl. EPDM Dichtscheiben separat erhältlich

## Trapez 1

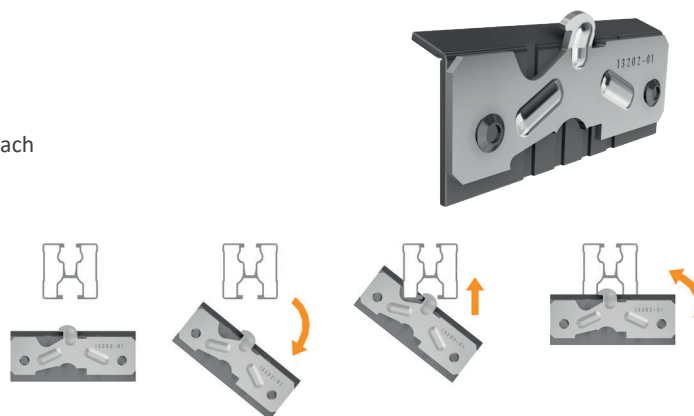
- » Sehr günstige und extrem materialsparende Befestigungs-Variante für die horizontale Modulordnung auf dem Trapezblechdach
- » Passt sich stufenlos an die Trapezblech-Geometrie an
- » Material: Aluminium, EPDM-Gummi



Art.-Nr. 11201-01	EAN 4262355110414	Trapez 1	100 Stück pro VPE
-------------------	-------------------	----------	-------------------

## Trapez 2

- » Einfachste Form der Profilmontage auf dem Trapezblechdach
- » Die Aufnahme in den unteren Kanal der RAIL-Tragschiene ist durch Standardisierung gewährleistet
- » Montage immer gegenüberliegend ausführen
- » Material: Edelstahl, EPDM-Gummi



Art.-Nr. 13202-01	EAN 4262355110421	Trapez 2	200 Stück pro VPE
-------------------	-------------------	----------	-------------------

## Trapez 3

- » Bequem und zeitsparend von oben zu verschrauben
- » Die 370 mm lange Befestigungsschiene kann sich über mehrere Hochsicken erstrecken
- » Die Installation auf der Hochsicke gewährt beste Zugänglichkeit und den größtmöglichen Abstand zur wasserführenden Schicht
- » Für die vertikale Modulmontage; horizontale Montage durch Ergänzung des Unterlegblechs (Art.-Nr. 91701-00) möglich
- » Mit Kreuzverbinder kombinierbar für den Einsatz mit RAILS
- » Material: Aluminium

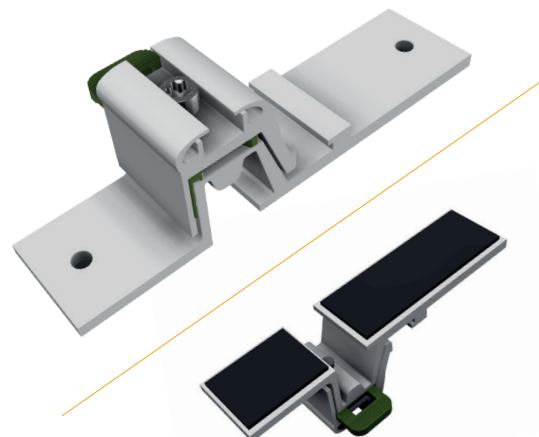


Mit vormontierten EPDM-Gummistreifen (UV-beständig)

Art.-Nr. 11205-03	EAN 4262355110438	Trapez 3	50 Stück pro VPE
-------------------	-------------------	----------	------------------

## Trapez 4

- » Bequem und zeitsparend von oben zu verschrauben
- » Die Installation auf der Hochsicke gewährt beste Zugänglichkeit und den größtmöglichen Abstand zur wasserführenden Schicht
- » Mit integriertem Abstandshalter aus Kunststoff für eine optionale Gleitbefestigung der Tragschiene zum Ausgleich von wärmebedingter Ausdehnung
- » Durch die vergrößerte Auflagefläche können höhere Kräfte über das Trapezblech abgetragen werden
- » Material: Aluminium, Abstandhalter aus Kunststoff, EPDM-Gummi

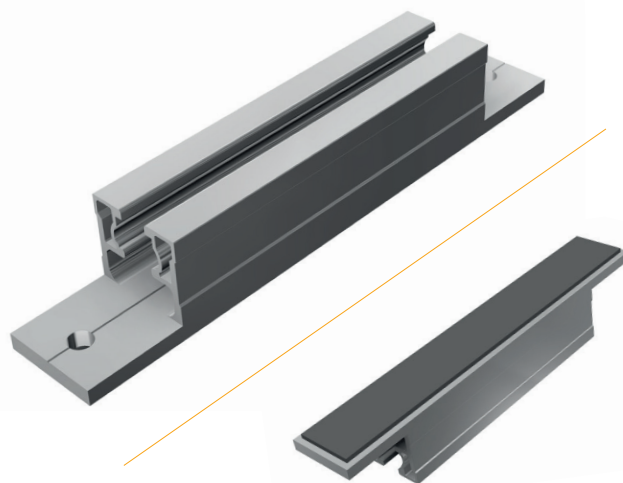


Mit vormontierten EPDM-Gummistreifen (UV-beständig)

Art.-Nr. 91203-00	EAN 4262355110445	Trapez 4	100 Stück pro VPE
-------------------	-------------------	----------	-------------------

## Trapez 5

- » Bequem und zeitsparend von oben zu verschrauben
- » Für die horizontale Modulanordnung auf dem Trapezblechdach
- » Vertikale Montage durch zusätzlichen Einsatz von Kreuzverbinder und Schienen möglich
- » Die Installation auf der Hochsicke gewährt beste Zugänglichkeit und den größtmöglichen Abstand zur wasserführenden Schicht
- » Durch die vergrößerte Auflagefläche können höhere Kräfte über das Trapezblech abgetragen werden
- » Der Schraubkanal für die Systemanbindung ist im Profil integriert
- » Material: Aluminium, EPDM-Gummi



Mit vormontierten EPDM-Gummistreifen (UV-beständig)

Art.-Nr. 11202-01	EAN 4262355110452	Trapez 5	100 Stück pro VPE
-------------------	-------------------	----------	-------------------



## Potential-Ausgleichsblech

- » Zur Übertragung des Potentials der Anlage/Module auf das Trapezdach (Die Funktionstüchtigkeit des Potential-Ausgleichsblechs setzt eine Erdung des Trapezblechdachs voraus)
- » Anwendbar für alle SL Rack Trapez-Systeme



Art.-Nr. 93201-00	EAN 4262355110261	Potential-Ausgleichsblech	100 Stück pro VPE
-------------------	-------------------	---------------------------	-------------------

## Dünnschraube für Trapez

- » **Bohrschraube selbstfurchend 5.5 x 20-25 DS 16 mm, Art.-Nr. 93155-25**  
Bohrleistung Stahl..... 0,5 mm - 2,0 mm  
Bohrleistung Alu..... 0,5 mm - 2,0 mm
- » **Bohrschraube selbstfurchend 6.0 x 25-25 DS 16 mm, Art.-Nr. 93160-25**  
Bohrleistung Stahl..... 0,4 mm - 2,0 mm  
Bohrleistung Alu..... 0,5 mm - 2,0 mm
- » **PREMIUM Bohrschraube selbstfurchend 6 x 25 DS 16 mm, Art.-Nr. 93161-25**  
Bohrleistung Stahl..... 0,5 mm - 1,5 mm  
Bohrleistung Alu..... 0,4 mm - 2,0 mm



### VARIANTEN

Art.-Nr. 93155-25	EAN 4262355110995	Bohrschraube selbstfurchend 5.5 x 20-25 DS 16 mm für Trapez-Varianten	100 Stück pro VPE
Art.-Nr. 93160-25	EAN 4262355111008	Bohrschraube selbstfurchend 6.0 x 25-25 DS 16 mm für Trapez-Varianten	100 Stück pro VPE
Art.-Nr. 93161-25	EAN 4262355111640	PREMIUM Bohrschraube selbstfurchend 6 x 25 DS 16 mm für Trapez-Varianten	100 Stück pro VPE

## Bohrschraube mit Bohrspitze

- » **Bohrschraube mit Bohrspitze 5.5 x 25 DS 16 mm, Art.-Nr. 93155-26**  
Bohrleistung Stahl..... 0,4 mm - 1,5 mm  
Bohrleistung Alu..... 0,4 mm - 5,0 mm



**Achtung:**  
Evtl. befinden sich  
Metallspäne auf  
dem Dach!



Art.-Nr. 93155-26	EAN 4262355111015	Bohrschraube mit Bohrspitze 5.5 x 25 DS 16 mm	100 Stück pro VPE
-------------------	-------------------	---	-------------------

## Einlegesystem RAIL Inlay

- » Einlegesystem für eine zeitsparende und kosteneffiziente Montage
- » Schwarz eloxiert für optisch ansprechende Montage und ein harmonisches Gesamtbild auf dem Dach
- » Nur eine Schienengröße: Verwendung von Einlegern zum Ausgleich verschiedener Modulhöhen (30 mm - 50 mm)
- » Kompatibel mit allen SL Rack Dachhaken und Trapezblechanbindungen
- » Optimierte Lagerhaltung durch reduzierte Anzahl von Bauteilen
- » Vertikale oder horizontale Modulanordnung
- » Für Dächer und Fassaden geeignet
- » Optional als Sonderlösung für bestimmte Modulhöhen erhältlich



### VARIANTEN

Art.-Nr. 86501-6000	EAN 4262355110216	RAIL Inlay oben, 6000 mm	80 Stück pro VPE
Art.-Nr. 86502-6000	EAN 4262355110223	RAIL Inlay unten, 6000 mm	80 Stück pro VPE

## Einleger

- » Einleger zum Ausgleich verschiedener Modulhöhen im Einlegesystem
- » Die Höhen der verschiedenen Einleger sind auf die am PV-Markt etablierten Modulhöhen abgestimmt

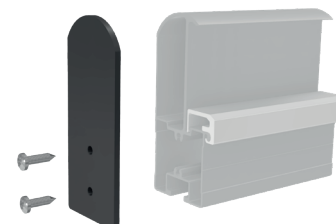


### VARIANTEN

Art.-Nr. 81501-30	EAN 4262355110209	Einleger für Modulhöhe 30 mm - 32 mm	200 Stück pro VPE
Art.-Nr. 81501-33	EAN 4262355110193	Einleger für Modulhöhe 33 mm - 35 mm	200 Stück pro VPE
Art.-Nr. 81501-36	EAN 4262355110186	Einleger für Modulhöhe 36 mm - 38 mm	200 Stück pro VPE
Art.-Nr. 81501-39	EAN 4262355110179	Einleger für Modulhöhe 39 mm - 41 mm	200 Stück pro VPE
Art.-Nr. 81501-42	EAN 4262355110162	Einleger für Modulhöhe 42 mm - 44 mm	200 Stück pro VPE
Art.-Nr. 81501-45	EAN 4262355110155	Einleger für Modulhöhe 45 mm - 47 mm	200 Stück pro VPE

## Abschlussdeckel RAIL Inlay

- » Für RAIL Inlay unten und Rail Inlay oben
- » Inkl. zwei Befestigungsschrauben

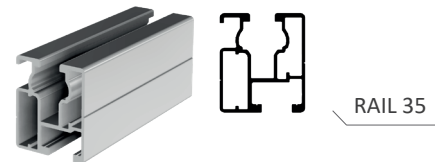


Art.-Nr. 86525-00	EAN 4262355110148	Abschlussdeckel RAIL Inlay, schwarz	500 Stück pro VPE
-------------------	-------------------	-------------------------------------	-------------------



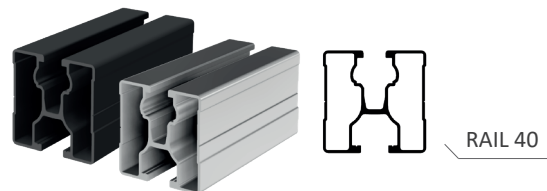
## Tragschienen RAIL 35 - RAIL 60

- » Oberer Schienenkanal tief genug für den Einsatz von Modulklemmen für Rahmenhöhen 30 mm - 50 mm
- » Unterer Schienenkanal optimiert für Haltekralle, funktioniert mit allen SL Rack Dachanbindungen
- » Kompatibel mit gängigen Montagesystemen am Markt
- » Sehr einfaches Handling: liegt gut in der Hand, gut stapelbar
- » Gleiches Gewicht/Statik wie Vergleichsprodukte
- » Je nach Schienenhöhe unterschiedliche Spannweiten möglich (RAIL 60 und RAIL 120 erzielen den größten Abstand für Dachanbindungen)
- » RAIL 35 ist gewichtsoptimiert für geringere Lasten
- » In verschiedenen Längen und auch in schwarz eloxiert erhältlich



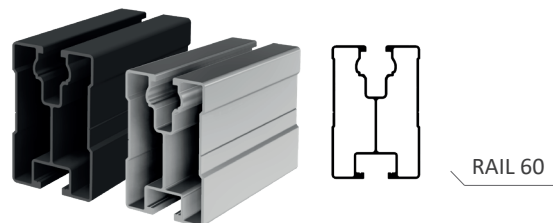
### RAIL 35

Art.-Nr. 81135-4750	EAN 4262355111831	RAIL 35- 4750 mm	150 Stück pro VPE
---------------------	-------------------	------------------	-------------------



### RAIL 40

Art.-Nr. 81140-2400	EAN 4262355111664	RAIL 40- 2400 mm	150 Stück pro VPE
Art.-Nr. 81140-3600	EAN 4262355111848	RAIL 40- 3600 mm	150 Stück pro VPE
Art.-Nr. 81140-4750	EAN 4262355111855	RAIL 40- 4750 mm	150 Stück pro VPE
Art.-Nr. 86140-4750	EAN 4262355111862	RAIL 40- 4750 mm, schwarz eloxiert	150 Stück pro VPE
Art.-Nr. 81140-5850	EAN 4262355111893	RAIL 40- 5850 mm	150 Stück pro VPE

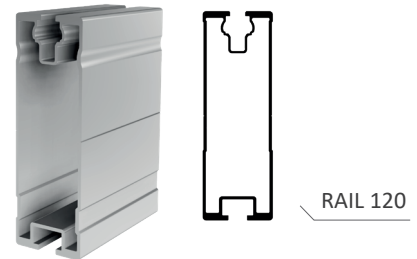


### RAIL 60

Art.-Nr. 81160-2400	EAN 4262355110087	RAIL 60- 2400 mm	98 Stück pro VPE
Art.-Nr. 81160-3600	EAN 4262355112029	RAIL 60- 3600 mm	98 Stück pro VPE
Art.-Nr. 81160-4750	EAN 4262355111879	RAIL 60- 4750 mm	98 Stück pro VPE
Art.-Nr. 86160-4750	EAN 4262355111886	RAIL 60- 4750 mm, schwarz eloxiert	98 Stück pro VPE

## Tragschiene RAIL 120

- » Oberer Schienenkanal tief genug für den Einsatz von Modulklemmen für Rahmenhöhen 30 mm - 50 mm
- » Unterer Schienenkanal optimiert für Haltekralle, funktioniert mit allen SL Rack Dachanbindungen
- » Kompatibel mit gängigen Montagesystemen am Markt
- » Sehr einfaches Handling: liegt gut in der Hand, gut stapelbar
- » Gleiches Gewicht/Statik wie Vergleichsprodukte
- » RAIL 120 gewährt leichte Zugänglichkeit zu den Steckern sowie bessere Hinterlüftung der PV-Anlage

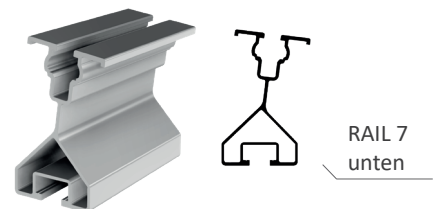


### RAIL 120

Art.-Nr. 81112-5400	EAN 4262355111299	RAIL 120- 5400 mm	56 Stück pro VPE
---------------------	-------------------	-------------------	------------------

## Tragschienen RAIL 7

- » Kombinierbar mit den SL Rack Dachhaken sowie Trapez 1 - 5
- » Oberer Schienenkanal tief genug für den Einsatz von Modulklemmen für Rahmenhöhen 30 mm - 50 mm
- » Unterer Schienenkanal optimiert für Haltekralle, funktioniert mit allen SL Rack Dachnbindungen
- » RAIL 7 kann zu Ertragssteigerungen führen, dank zusätzlicher Neigung von 7°



### RAIL 7 UNTEN

Art.-Nr. 81107-4750	EAN 4262355112074	RAIL 7 unten - 4750 mm	84 Stück pro VPE
---------------------	-------------------	------------------------	------------------



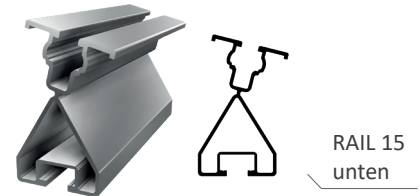
### RAIL 7 OBEN

Art.-Nr. 81106-4750	EAN 4262355112081	RAIL 7 oben - 4750 mm	40 Stück pro VPE
---------------------	-------------------	-----------------------	------------------



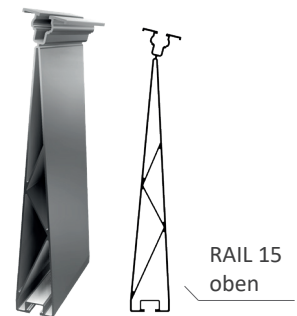
## Tragschienen RAIL 15

- » Kombinierbar mit den SL Rack Dachhaken sowie Trapez 1 - 5
- » Oberer Schienenkanal tief genug für den Einsatz von Modulklemmen für Rahmenhöhen 30 mm - 50 mm
- » Unterer Schienenkanal optimiert für Haltekralle, funktioniert mit allen SL Rack Dachnbindungen
- » RAIL 15 kann zu Ertragssteigerungen führen, dank zusätzlicher Neigung von 15°



### RAIL 15 UNTEN

Art.-Nr. <b>81115-4750</b>	EAN 4262355112098	RAIL 15 unten - 4750 mm	84 Stück pro VPE
----------------------------	-------------------	-------------------------	------------------

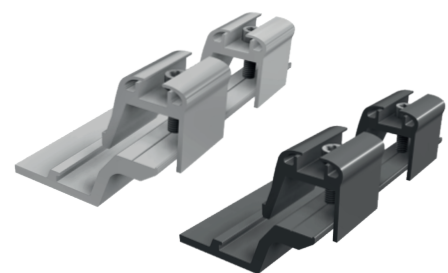


### RAIL 15 OBEN

Art.-Nr. <b>81114-4750</b>	EAN 4262355112104	RAIL 15 oben - 4750 mm	36 Stück pro VPE
----------------------------	-------------------	------------------------	------------------

## Außenverbinder für alle RAILS (exkl. RAIL 120)

- » Einfachstes und schnellstes Verbinden von Modultragprofilen
- » Bequem von oben verschraubbar
- » Nur ein Werkzeug nötig: Torx 40
- » Kompatibel zu anderen Profilen am Markt
- » Universell einsetzbar für alle RAILS (exkl. RAIL 120) mit den gleichen statischen Kennwerten einer Schiene
- » Auch in schwarz eloxiert erhältlich



### VARIANTEN

Art.-Nr. <b>81100-00</b>	EAN 4262355112326	Außenverbinder RAIL 2.0	25 Stück pro VPE
Art.-Nr. <b>86100-00</b>	EAN 4262355112333	Außenverbinder RAIL 2.0, schwarz eloxiert	25 Stück pro VPE

## Innenverbinder RAIL 2.0

- » Extrem robust, präzise und einfach zu montieren
- » Zeitsparend, mit vormontierten Schrauben
- » Nur ein Werkzeug nötig: Torx 40
- » Zum Verbinden von Modultragprofilen ohne möglicherweise störendem Außenaufbau

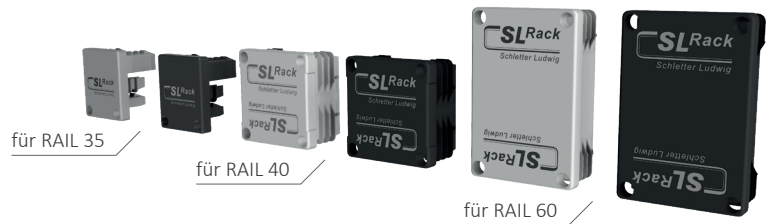


### VARIANTEN

<b>Art.-Nr. 81135-02</b>	EAN 4262355111442	Innenverbinder RAIL 2.0 für RAIL 35	50 Stück pro VPE
<b>Art.-Nr. 81140-02</b>	EAN 4262355110469	Innenverbinder RAIL 2.0 für RAIL 40	50 Stück pro VPE
<b>Art.-Nr. 86140-02</b>	EAN 4262355110476	Innenverbinder RAIL 2.0 für RAIL 40, schwarz eloxiert	50 Stück pro VPE
<b>Art.-Nr. 81160-02</b>	EAN 4262355110483	Innenverbinder RAIL 2.0 für RAIL 60	40 Stück pro VPE
<b>Art.-Nr. 86160-02</b>	EAN 4262355110490	Innenverbinder RAIL 2.0 für RAIL 60, schwarz eloxiert	40 Stück pro VPE
<b>Art.-Nr. 81112-02</b>	EAN 4262355111459	Innenverbinder RAIL 2.0 für RAIL 120	15 Stück pro VPE

## Endkappen RAIL

- » Mit Öffnungen für die Entwässerung
- » Kompatibel zu anderen Systemen am Markt



### VARIANTEN

<b>Art.-Nr. 94635-06</b>	EAN 4262355112388	Kunststoff-Endkappe RAIL 35, grau	500 Stück pro VPE
<b>Art.-Nr. 94635-05</b>	EAN 4262355112395	Kunststoff-Endkappe RAIL 35, schwarz	500 Stück pro VPE
<b>Art.-Nr. 94640-06</b>	EAN 4262355110506	Kunststoff-Endkappe RAIL 40, grau	500 Stück pro VPE
<b>Art.-Nr. 94640-05</b>	EAN 4262355110513	Kunststoff-Endkappe RAIL 40, schwarz	500 Stück pro VPE
<b>Art.-Nr. 94660-06</b>	EAN 4262355110520	Kunststoff-Endkappe RAIL 60, grau	250 Stück pro VPE
<b>Art.-Nr. 94660-05</b>	EAN 4262355110537	Kunststoff-Endkappe RAIL 60, schwarz	250 Stück pro VPE

## RAIL Schienenabdeckung

- » Schienenabdeckungen aus hochwertigem, eloxiertem Aluminiumblech ohne Ausbleichen
- » Dank der „Full Black“-Optik ergibt sich ein stimmiges Gesamtbild in Kombination mit den RAIL-Endkappen, schwarzen PV-Modulen und dunklen Dachpfannen
- » Kinderleichte Befestigung durch seitliches Einhängen an der Schiene
- » Werkzeuglos montierbar



RAIL 60 Schienenabdeckung

RAIL 40 Schienenabdeckung

RAIL 35 Schienenabdeckung

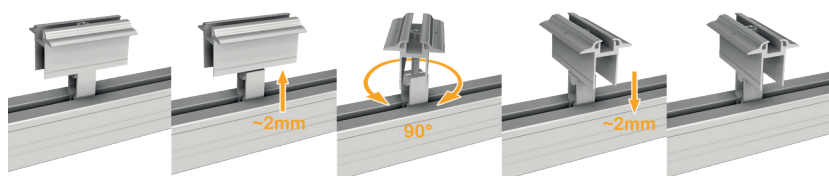
### VARIANTEN

<b>Art.-Nr. 91735-00</b>	EAN 4262355112401	RAIL 35 Schienenabdeckung- 300 mm, schwarz	75 Stück pro VPE
<b>Art.-Nr. 91740-00</b>	EAN 4262355112234	RAIL 40 Schienenabdeckung- 300 mm, schwarz	150 Stück pro VPE
<b>Art.-Nr. 91760-00</b>	EAN 4262355112258	RAIL 60 Schienenabdeckung- 300 mm, schwarz	98 Stück pro VPE



## Mittelklemmen und Endklemmen Vario

- » Universelle Mittel- und Endklemmen für Rahmenhöhen 28 mm - 50 mm
- » Vertikale oder horizontale Klemmung durch einfaches Anheben und Drehen der Kralle um 90°
- » Komplett vormontiert; kompatibel mit allen RAILS; Vereinfachte Lagerhaltung
- » Bequem von oben verschraubbar; nur ein Werkzeug nötig: Torx 40
- » 70 mm Klemmenlänge sorgt für eine sichere Installation
- » Mittelklemme optional auch mit Erdungspin zum Potentialausgleich
- » Alle Klemmen auch in schwarz eloxiert erhältlich
- » **Kompatibel mit Unterlegblech für Klemmen (Artikel-Nr. 91701-00):**
  - In Kombination geeignet für 28 mm Modulrahmenhöhen



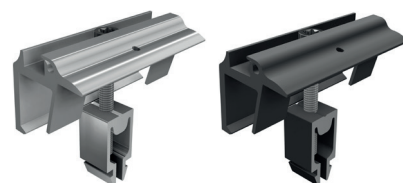
Horizontal oder vertikal durch einfaches Heben und Drehen der Kralle



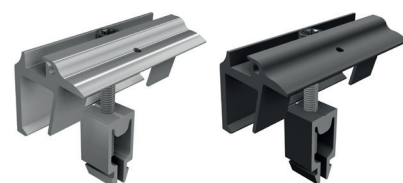
**Mittelklemmen Vario** mit Erdungspin für Rahmenhöhe 30 mm - 50 mm



**Mittelklemmen Vario** ohne Erdungspin für Rahmenhöhe 30 mm - 50 mm



**Endklemmen Vario** mit Erdungspin für Rahmenhöhe 30 mm - 50 mm



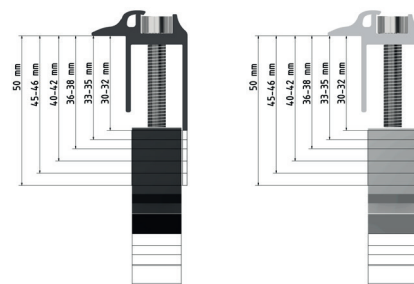
**Endklemmen Vario** ohne Erdungspin für Rahmenhöhe 30 mm - 50 mm

### VARIANTEN

<b>Art.-Nr. 91112-00</b>	EAN 4262355110544	Endklemme Vario	100 Stück pro VPE
<b>Art.-Nr. 96112-00</b>	EAN 4262355110551	Endklemme Vario schwarz eloxiert	100 Stück pro VPE
<b>Art.-Nr. 91114-00</b>	EAN 4262355112005	Endklemme Vario m. Erdung	100 Stück pro VPE
<b>Art.-Nr. 96114-00</b>	EAN 4262355112012	Endklemme Vario m. Erdung, schwarz eloxiert	100 Stück pro VPE
<b>Art.-Nr. 91121-01</b>	EAN 4262355110568	Mittelklemme Vario m. Erdung	100 Stück pro VPE
<b>Art.-Nr. 96141-01</b>	EAN 4262355110575	Mittelklemme Vario m. Erdung, schwarz eloxiert	100 Stück pro VPE
<b>Art.-Nr. 91151-01</b>	EAN 4262355110582	Mittelklemme Vario	100 Stück pro VPE
<b>Art.-Nr. 96151-01</b>	EAN 4262355110599	Mittelklemme Vario, schwarz eloxiert	100 Stück pro VPE

## Endklemmen 30 - 50

- » Endklemme für Rahmenhöhen von 30 mm - 50 mm
- » Bequem von oben verschraubbar; nur ein Werkzeug nötig: Torx 40
- » 70 mm Klemmenlänge sorgt für eine sichere Installation

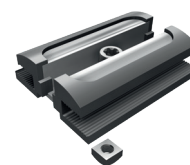


### VARIANTEN

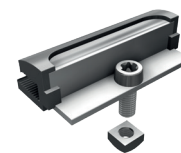
Art.-Nr. 91113-31	EAN 4262355111510	Endklemme 30-32 mm	100 Stück pro VPE
Art.-Nr. 96113-31	EAN 4262355111527	Endklemme 30-32 mm, schwarz eloxiert	100 Stück pro VPE
Art.-Nr. 91113-34	EAN 4262355111534	Endklemme 33-35 mm	100 Stück pro VPE
Art.-Nr. 96113-34	EAN 4262355111541	Endklemme 33-35 mm, schwarz eloxiert	100 Stück pro VPE
Art.-Nr. 91113-37	EAN 4262355111558	Endklemme 36-38 mm	100 Stück pro VPE
Art.-Nr. 96113-37	EAN 4262355111565	Endklemme 36-38 mm, schwarz eloxiert	100 Stück pro VPE
Art.-Nr. 91113-41	EAN 4262355111572	Endklemme 40-42 mm	100 Stück pro VPE
Art.-Nr. 96113-41	EAN 4262355111589	Endklemme 40-42 mm, schwarz eloxiert	100 Stück pro VPE
Art.-Nr. 91113-45	EAN 4262355111596	Endklemme 45-46 mm	100 Stück pro VPE
Art.-Nr. 96113-45	EAN 4262355111602	Endklemme 45-46 mm, schwarz eloxiert	100 Stück pro VPE
Art.-Nr. 91113-50	EAN 4262355111619	Endklemme 50 mm	100 Stück pro VPE
Art.-Nr. 96113-50	EAN 4262355111626	Endklemme 50 mm, schwarz eloxiert	100 Stück pro VPE

## Laminatklemmen

- » Laminatklemmen für rahmenlose Dünnschichtmodule mit einer Moduldicke von 6,8 mm; Glaseinstand 11 – 15 mm
- » Laminatklemmen Vario für rahmenlose Dünnschichtmodule mit einer Moduldicke von 3 – 14 mm; Glaseinstand 11 – 15 mm
- » Die lange Klemmlänge von 70 mm und der geriffelte EPDM-Gummi garantieren eine sichere Klemmung der rahmenlosen Photovoltaikmodule
- » Bequem von oben verschraubbar
- » M8 Schraube und Vierkantmutter inklusive
- » Optional: Einklickbaustein M8 (Art.-Nr. 94301-00) zum vereinfachten Einführen der Vierkantmutter an einer beliebigen Stelle der RAILS



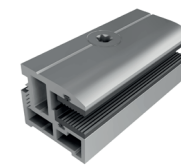
Laminat-Mittelklemme



Laminat-Endklemme



Laminat-Mittelklemme Vario



Laminat-Endklemme Vario

### VARIANTEN

Art.-Nr. 91601-68	EAN 4262355110605	Laminat-Mittelklemme, inkl. Schraube und Mutter	100 Stück pro VPE
Art.-Nr. 91601-69	EAN 4262355110612	Laminat-Endklemme, inkl. Schraube und Mutter	100 Stück pro VPE
Art.-Nr. 91602-68	EAN 4262355111695	Laminat-Mittelklemme Vario, inkl. Schraube und Mutter	50 Stück pro VPE
Art.-Nr. 91602-69	EAN 4262355111701	Laminat-Endklemme Vario, inkl. Schraube und Mutter	50 Stück pro VPE

## Falzklemme **Falz18H**

- » Passend für Rundfalzdächer mit max. Ø 18 mm, geeignet für eine schienenlose, horizontale Modulmontage
- » Durch Einsatz des Kreuzverbinders können auch Schienen für die vertikale Modulmontage eingesetzt werden
- » Nur ein Werkzeug nötig: Torx 40
- » Material: Aluminium

**Falz18H** für  
Rundfalzdächer  
Ø 18 mm, horizontal  
Art.-Nr. 11401-01

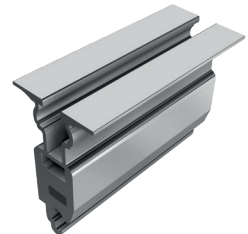


Art.-Nr. 11401-01	EAN 4262355110629	Falz18H für Rundfalzdächer Ø 18 mm, horizontal	50 Stück pro VPE
-------------------	-------------------	--	------------------

## Falzklemme **DFalzPro**

- » Passend für die gängigsten Doppelstehfalzdächer, geeignet für eine schienenlose, horizontale Modulmontage
- » Durch Einsatz des Kreuzverbinders können auch Schienen für die vertikale Modulmontage eingesetzt werden
- » Bei Titanzinkblechen, max. Schienenlänge von 3-4 m beachten
- » Material: Aluminium

**DFalzPro** für  
Doppelfalzdächer,  
horizontal  
Art.-Nr. 11401-05

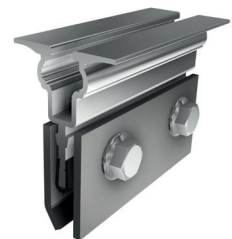


Art.-Nr. 11401-05	EAN 4262355110643	DFalzPro für Doppelfalzdächer, horizontal	50 Stück pro VPE
-------------------	-------------------	---	------------------

## Falzklemme **DFalzCu**

- » Passend für die gängigsten Doppelstehfalzdächer aus Kupfer, geeignet für eine schienenlose, horizontale Modulmontage
- » Durch Einsatz des Kreuzverbinders können auch Schienen für die vertikale Modulmontage eingesetzt werden
- » Material: Aluminium (Oberteil), Edelstahl (Unterteil)

**DFalzCu** für  
Kupfer-Doppelfalzdächer,  
horizontal  
Art.-Nr. 11401-03

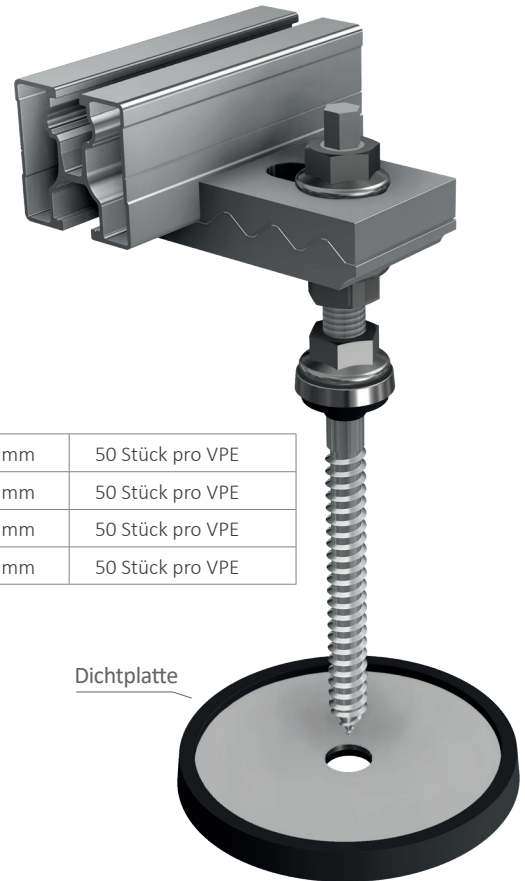


Art.-Nr. 11401-03	EAN 4262355110650	DFalzCu für Kupfer-Doppelfalzdächer, horizontal	50 Stück pro VPE
-------------------	-------------------	---	------------------



## SL Stockschraubenset

- » Besteht aus Stockschraube und Stockschraubenaufsatz (passend für M10 und M12)
- » Universelle Aufnahme der SL Rack RAILS (exkl. RAIL 120) sowie Schienen unmittelbarer Mitbewerber mit einer unteren Nut von 10,5 mm
- » Abdichtung mit EPDM-Gummi
- » Druckkalotte zum Schutz der Dichtung vor UV-Strahlung und dem Erhalt der Dichtfunktion
- » Geeignet für Holzkonstruktionen



### VARIANTEN

Art.-Nr. 23310-200	EAN 4262355110667	SL Stockschraubenset M10 x 200 mm	50 Stück pro VPE
Art.-Nr. 23310-300	EAN 4262355110674	SL Stockschraubenset M10 x 300 mm	50 Stück pro VPE
Art.-Nr. 23312-200	EAN 4262355110681	SL Stockschraubenset M12 x 200 mm	50 Stück pro VPE
Art.-Nr. 23312-300	EAN 4262355110698	SL Stockschraubenset M12 x 300 mm	50 Stück pro VPE

### OPTIONALES ZUBEHÖR

## Dichtplatte

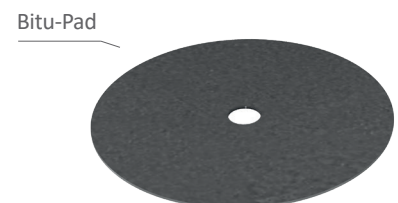
- » Zur ausgewogenen Lastverteilung
- » Höchste Dichtigkeit bei Blechdächern
- » Um optimale Abdichtung bei Bitumen- (Schindel) Dächern zu erzielen, empfehlen wir zusätzlich den Einsatz von Bitu-Pad

Art.-Nr. 23201-00	EAN 4262355110704	Dichtplatte	100 Stück pro VPE
-------------------	-------------------	-------------	-------------------

### OPTIONALES ZUBEHÖR

## Bitu-Pad

- » Ergänzung zur Dichtplatte für optimale Dichtigkeit bei Bitumen- (Schindel) Dächern
- » Selbstklebend



Art.-Nr. 23201-03	EAN 4262355110711	Bitu-Pad	100 Stück pro VPE
-------------------	-------------------	----------	-------------------

## Stockschraubenaufsatz

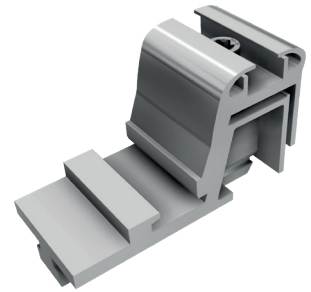
- » Für die universelle Aufnahme der RAIL oder anderen am Markt gängigen Tragschienen mit einer unteren Nut von 10,5 mm
- » Obere und untere Montageaufsätze mit Rippenprofil für hohe Passgenauigkeit und Stabilität
- » Passend für Stockschrauben M10 und M12



Art.-Nr. 11301-12	EAN 4262355111206	Stockschraubenaufsatz M12	100 Stück pro VPE
-------------------	-------------------	---------------------------	-------------------

## Kreuzverbinder

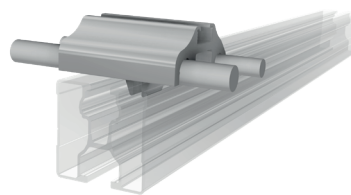
- » Ermöglicht eine einfache 90° Querverbindung zu RAIL 35, 40, 60, 120 und RAIL 7
- » Bequem und schnell von oben verschraubbar
- » Nur ein Werkzeug nötig: Torx 40
- » Klemmverbindung lässt sich sehr einfach lösen und verschieben
- » Blitzstromfähige Verbindung



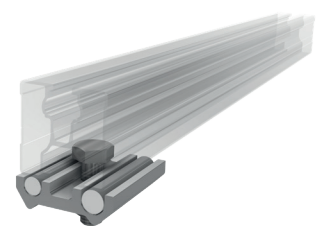
Art.-Nr. 91202-00	EAN 4262355110735	Kreuzverbinder	100 Stück pro VPE
-------------------	-------------------	----------------	-------------------

## Blitzschutzklemmen

- » Passend für alle Profile
- » Art.-Nr. 91518-00: Bequem von oben verschraubbar
- » Nur ein Werkzeug nötig: Torx 40
- » Klemme komplett vormontiert
- » Runddraht Ø 8 mm und 10 mm mit nur einer Klemme
- » Zertifizierung nach DIN EN 62561
- » Die messtechnischen Überprüfungen haben gemäß den gültigen elektrotechnischen Normen zu erfolgen



Blitzschutzklemme oben, sehr niedrige Bauhöhe für Module mit Rahmenhöhe 30 mm



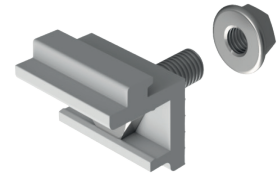
Blitzschutzklemme unten, inkl. M10 Sechskantschraube und Mutter im Lieferumfang enthalten

### VARIANTEN

Art.-Nr. 91518-00	EAN 4262355110742	Blitzschutzklemme oben	100 Stück pro VPE
Art.-Nr. 91520-00	EAN 4262355110759	Blitzschutzklemme unten	100 Stück pro VPE

## Universeller RAIL Adapter

- » Anbindung von SL Rack RAILS an gängige Dachhaken und Dachersatzplatten mit vertikaler Anschraubfläche und Bohrungen oder Langlöcher für Schrauben M10
- » Profilhalter mit eingepresster Schraube M10
- » Kein Gegenhalten beim Anziehen der Mutter
- » Inkl. Mutter M10

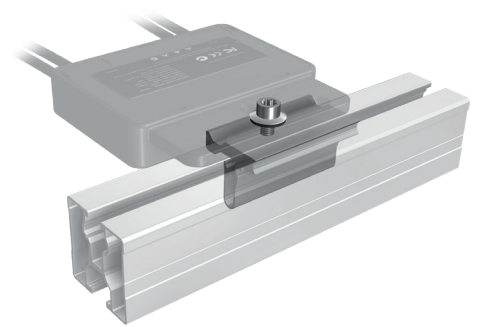


Art.-Nr. 11110-00	EAN 4262355111435	Universeller RAIL Adapter, inkl. Mutter M10	200 Stück pro VPE
-------------------	-------------------	---	-------------------

## Wechselrichter-/Optimierererklemme

Adapter zur schnellen und sicheren Befestigung eines Mikrowechselrichters oder Moduloptimierers an allen Rails und für jedes PV-Modul.

- » Einfache und schnelle Fixierung im Schienenkanal durch Einklicken
- » Jederzeit repositionierbar und demontierbar
- » Einfachste Montage und hohe Zeitersparnis
- » Für SolarEdge, Huawei, Enphase, Tigo, BRC, Sungrow uvm.



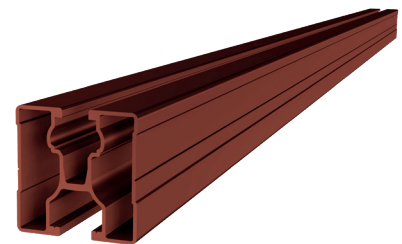
Art.-Nr. 11601-00	EAN 4262355112296	Wechselrichter-/ Optimierererklemme	150 Stück pro VPE
-------------------	-------------------	-------------------------------------	-------------------

## Sonderedition Kastanienbraun

Unsere fünf Basiskomponenten RAILS, Dachhaken 3D SL Alu, Mittelklemme Vario, Endklemme Vario und den Innenverbinder RAIL 2.0 in der Sonderfarbe Kastanienbraun

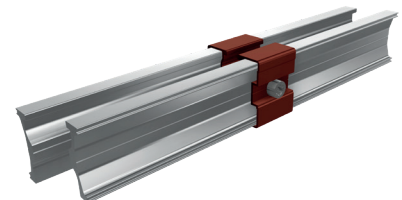
- » Optische Anpassung der Unterkonstruktion gemäß gesetzlicher Vorgaben, etwa dem Denkmalschutz, der ein einheitliches Gesamtbild der PV-Anlage und der Unterkonstruktion vorsieht.
- » Auf Wunsch auch andere Farben möglich

### RAIL 40



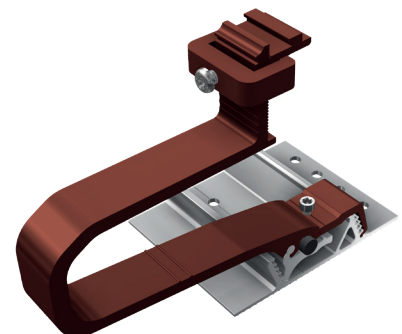
Art.-Nr. 97140-2400	EAN 4262355112449	RAIL 40- 2400 mm, Kastanienbraun RAL 8015	150 Stück pro VPE
---------------------	-------------------	---	-------------------

### Innenverbinder RAIL 2.0 für RAIL 40



Art.-Nr. 87140-02	EAN 4262355112456	Innenverbinder RAIL 2.0 für RAIL 40, Kastanienbraun RAL 8015	50 Stück pro VPE
-------------------	-------------------	--	------------------

### Dachhaken 3D SL Alu L



Art.-Nr. 17100-01	EAN 4262355112463	Dachhaken 3D SL Alu L (lang), Kastanienbraun RAL 8015	10 Stück pro VPE
-------------------	-------------------	---	------------------



## Mittelklemme Vario ohne Erdung



Art.-Nr. 97151-01	EAN 4262355112470	Mittelklemme Vario ohne Erdung, Kastanienbraun RAL 8015	100 Stück pro VPE
-------------------	-------------------	---	-------------------

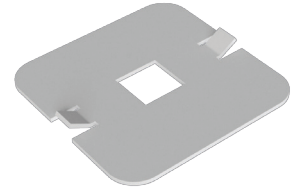
## Endklemme Vario ohne Erdung



Art.-Nr. 97112-00	EAN 4262355112487	Endklemme Vario ohne Erdung, Kastanienbraun RAL 8015	100 Stück pro VPE
-------------------	-------------------	--	-------------------

## Unterlegblech für Klemmen

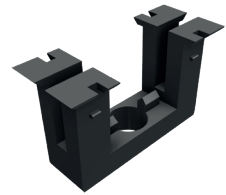
- » Zur einfachen Vergrößerung der Auflagefläche unter dem Solarmodul
- » Aus Aluminium



Art.-Nr. 91701-00	EAN 4262355110766	Unterlegblech für Klemmen	100 Stück pro VPE
-------------------	-------------------	---------------------------	-------------------

## Einklickbaustein M8

- » Zum vereinfachten Einführen der Vierkantmutter an einer beliebigen Stelle der RAIL Tragschienen
- » Ermöglicht universelles Befestigen verschiedener Komponenten



Art.-Nr. 94301-00	EAN 4262355110773	Einklickbaustein M8	100 Stück pro VPE
-------------------	-------------------	---------------------	-------------------

## Vierkantmutter



Art.-Nr. 93304-08	EAN 4262355110780	Vierkantmutter M8	200 Stück pro VPE
-------------------	-------------------	-------------------	-------------------

## Sechskantmutter



Art.-Nr. 93306-10	EAN 4262355110797	Sechskantmutter M10	100 Stück pro VPE
-------------------	-------------------	---------------------	-------------------

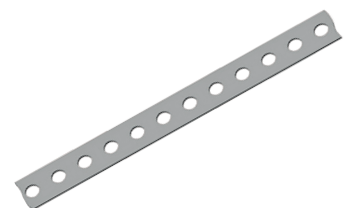
## Sechskantschraube



Art.-Nr. 93110-25	EAN 4262355110803	Sechskantschraube M10 x 25 mm	100 Stück pro VPE
-------------------	-------------------	-------------------------------	-------------------

## Lochband Alu

- » Lochband Alu zur Potentialverbindung, 27 x 1.4 mm,  $\varnothing$  6,75 mm
- » 50 m Rolle, Abstand Bohrung 40 mm



Art.-Nr. 91827-50	EAN 4262355110834	Lochband Alu zur Potentialverbindung - 50 m	10 Stück pro VPE
-------------------	-------------------	---	------------------

## Kabelclip RAIL

Kabelbinder aus UV- und witterungsbeständigem Kunststoff in matt schwarz.

Verbessertes Design:

- » Noch kompakter und platzsparender für eine saubere und stabile Kabelführung auf dem Dach
- » Optimierter Verschluss für eine präzise Fixierung
- » Noch biegsamer und flexibler
- » Zeitersparnis durch leichtere und schnellere Befestigung von Kabeln
- » Häufige Wiederverwendbarkeit führt zu Material- und Kosteneinsparungen
- » Passt in den oberen Schraubkanal aller SL Rack RAILS und gängigen Schienen am Markt mit 8 mm Nutbreite
- » Schnell im Kanal fixiert und ebenso schnell wieder unbeschädigt zur Wiederverwendung demontiert
- » Unkomplizierte Repositionierung im Schraubkanal
- » Für eine Montage unter Modulen mit Rahmenhöhe von 30 mm geeignet – auch für Glas-Glas-Module und bifaziale Module
- » Platz für jeweils einen (PV-)Modulstecker (z.B. MC4, Sunclix) und bis zu 15 Kabel mit 5,4 mm Durchmesser.



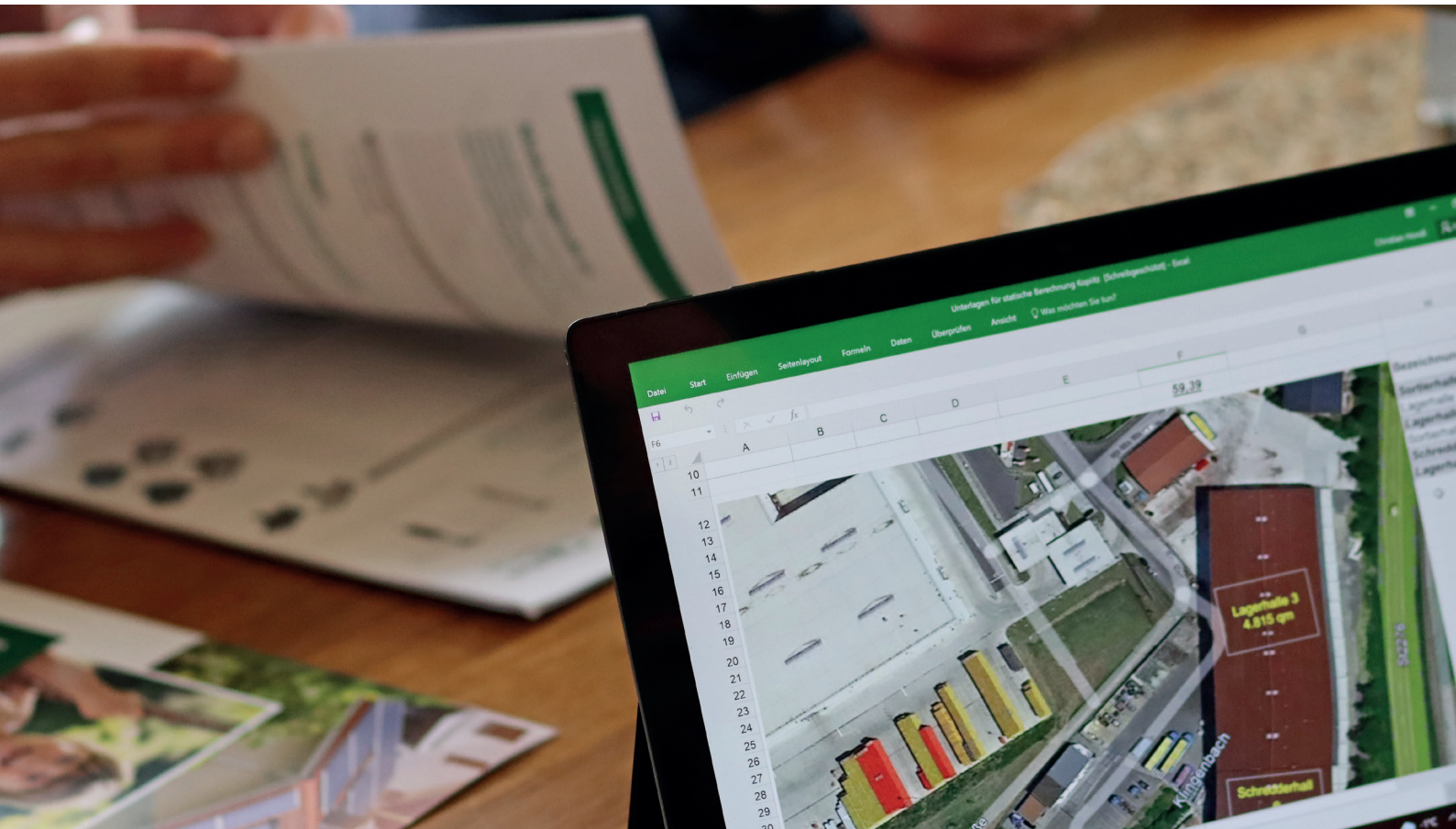
Art.-Nr. 91402-00	EAN 4262355110827	Kabelclip RAIL, matt schwarz	100 Stück pro VPE
-------------------	-------------------	------------------------------	-------------------

## Holzbauschrauben Tellerkopf



### VARIANTEN

Art.-Nr. 92106-08	EAN 4262355110841	Schraube Tellerkopf 6 x 80 mm TX 30	100 Stück pro VPE
Art.-Nr. 92106-10	EAN 4262355110858	Schraube Tellerkopf 6 x 100 mm TX 30	100 Stück pro VPE
Art.-Nr. 92106-12	EAN 4262355110865	Schraube Tellerkopf 6 x 120 mm TX 30	100 Stück pro VPE
Art.-Nr. 92108-08	EAN 4262355110872	Schraube Tellerkopf 8 x 80 mm TX 40	50 Stück pro VPE
Art.-Nr. 92108-10	EAN 4262355110896	Schraube Tellerkopf 8 x 100 mm TX 40	50 Stück pro VPE
Art.-Nr. 92108-12	EAN 4262355110889	Schraube Tellerkopf 8 x 120 mm TX 40	50 Stück pro VPE
Art.-Nr. 92108-28	EAN 4262355110902	Schraube Tellerkopf 8 x 280 mm TX 40	50 Stück pro VPE



SL Rack  
[YouTube](#)



SL Rack  
[Website](#)



SL Rack  
[Online-  
Bestellsystem](#)



Kontaktieren Sie uns für  
Ihr persönliches Angebot:

**SL Rack GmbH**  
Münchener Straße 1  
83527 Haag i. OB  
E-Mail: [sales@sl-rack.de](mailto:sales@sl-rack.de)  
Tel.: +49 8072 3767-0  
[www.sl-rack.de](http://www.sl-rack.de)