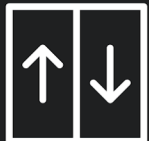


# PLANUNGSUNTERLAGEN

## Typ AMRUM



Diese Planungsunterlagen bieten Ihnen einen umfassenden Überblick, um unseren offenen Plattformlift Typ AMRUM effizient und harmonisch in das bestehende Gebäudekonzept zu integrieren. Wir unterstützen Sie dabei, von der Vision zur Wirklichkeit zu gelangen.



# flexibel, effektiv & barrierefrei.

## Der Plattformlift Typ AMRUM

- Barrierefreiheit im öffentlichen und privaten Bereich
- Montage im Innen-, und Außenbereich
- Baumuster geprüft nach Maschinenrichtlinie
- Offener Plattformlift
- Förderhöhen von 0,5 Meter bis 3,00 Meter
- Keine Schachtgrube erforderlich



# Plattformlift Typ AMRUM

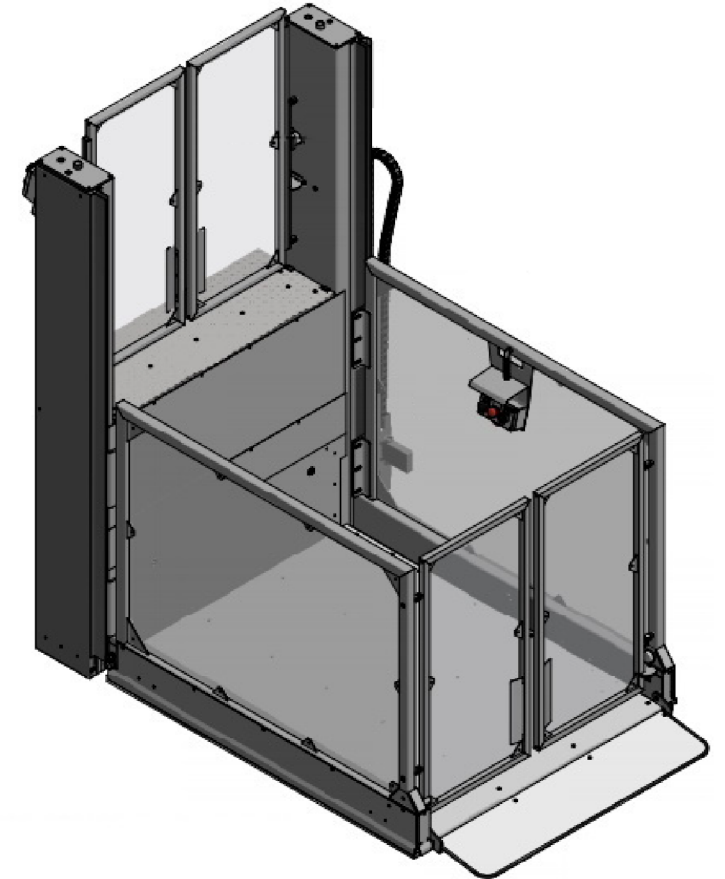
## Eine moderne Lösung für moderne Bedürfnisse

Der spindelbetriebene Plattformlift Typ Amrum ist die Antwort auf die Herausforderungen der barrierefreien Mobilität bis zu einer Höhe von 3 Metern.

Dieser offene Plattformlift bietet eine flexible Lösung für den Einsatz in öffentlichen, gewerblichen und privaten Bereichen.

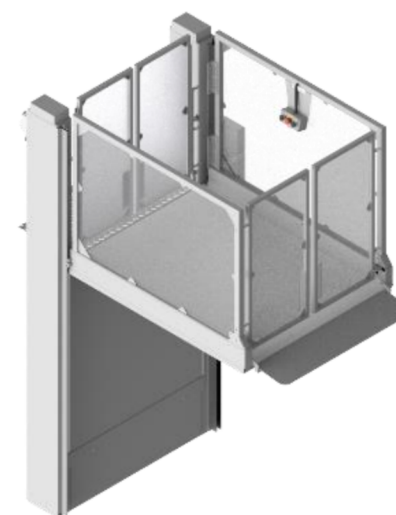
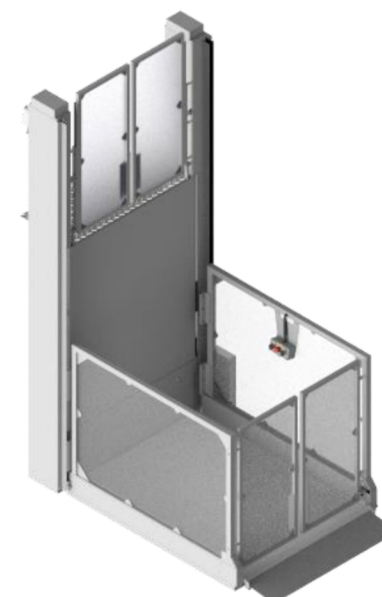
Was den Plattformlift Typ Amrum auszeichnet, ist seine Vielseitigkeit. Er ist sowohl für den Innen- als auch für den Außenbereich konzipiert und bietet eine transparente Alternative zu herkömmlichen geschlossenen Schächten. Diese Offenheit ermöglicht Rollstuhlfahrern, Rollator-Nutzern und Eltern mit Kinderwagen eine bequeme und unkomplizierte Nutzung.

Der Plattformlift Typ Amrum vereint Funktionalität, Sicherheit und Flexibilität und ermöglicht es Menschen mit eingeschränkter Mobilität, Höhenunterschiede auf bequeme und transparente Weise zu überwinden.

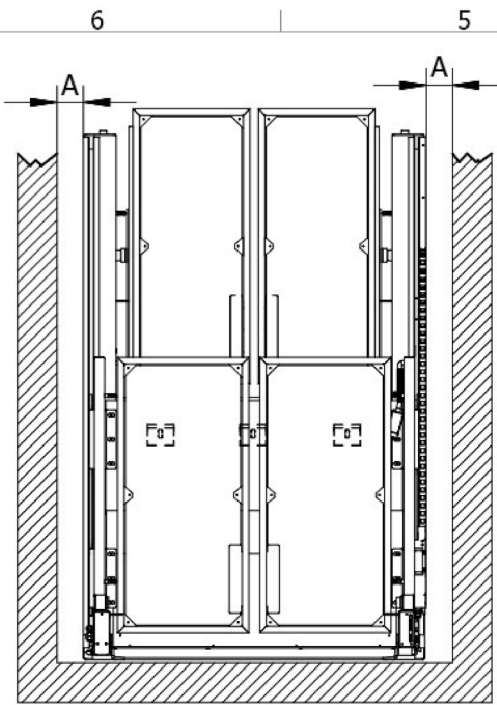


## Technische Daten

Anlagentyp	Offener spindelbetriebener Plattformlift für die Verwendung im öffentlichen, gewerblichen und privaten Bereich
Technische Konformität	Baumuster geprüft nach Maschinenrichtlinie 2006/42/EG
Einbaumöglichkeit	Im Innen-, und Außenbereich
Haltestellen	Maximal 2 Haltestellen Im Standard gegenüberliegend (Durchladung)
[Q] Nutzlast (Kg)	400 kg / 2 Personen
Förderhöhe max. (m)	500 mm bis maximal 3.000 mm
Schachtgrube / Unterfahrt	Ohne (manuelle Zugangsrampe)
Geschwindigkeit (m/s)	maximal 0,08 Meter/Sekunde
Plattformgröße(n)	Breite: 1050 mm x Tiefe: 1435 mm (Standardgröße bei Durchladung) Alternativ Plattforttiefe 1235 mm oder 1635 mm möglich
Antrieb	selbsthemmender Spindel-/Mutterverband
Elektrische Zuleitung	230V / 50 Hz , 16A Stromzufuhr abgesichert über einen allstromsensitiven FI (bauseits)
Motor	24V / 3,0 KW
Steuerung (Plattform / Etagenruf)	Etagentaster während der Fahrt gedrückt halten (Totmann - Schaltung)
Notabsenkung	Manuell über Handkurbel
Fahrkorb	Seitenwände und Türen in galvanisierter oder pulverbeschichteter Rahmenkonstruktion mit schlagfestem Polycarbonat (Standard)
Standardfarbe	RAL7004 (signalgrau)
Optional lieferbar	Über Eck Ausführung (Maße auf Anfrage) Auswahl aus mehreren RAL - Farben Automatische Türöffner Automatische Zugangsrampe Faltbalg unterhalb der Plattform Fahrkorb aus Sicherheitsglas
Irrtümer, Druckfehler und Änderungen vorbehalten !	



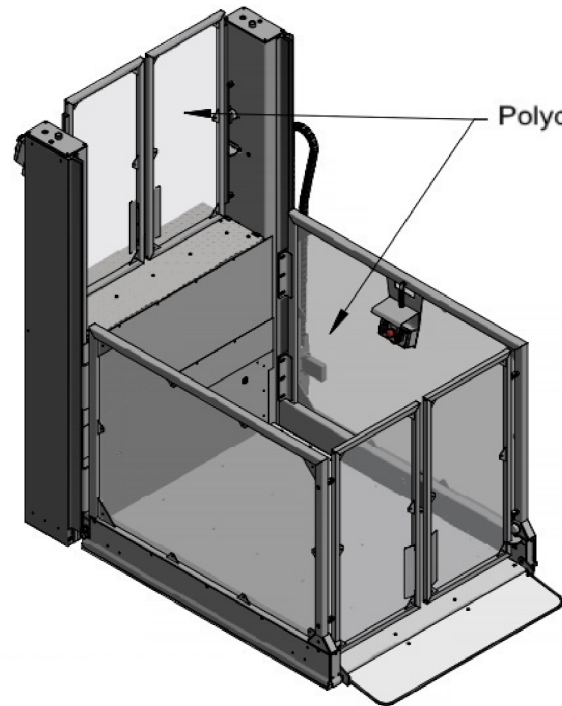
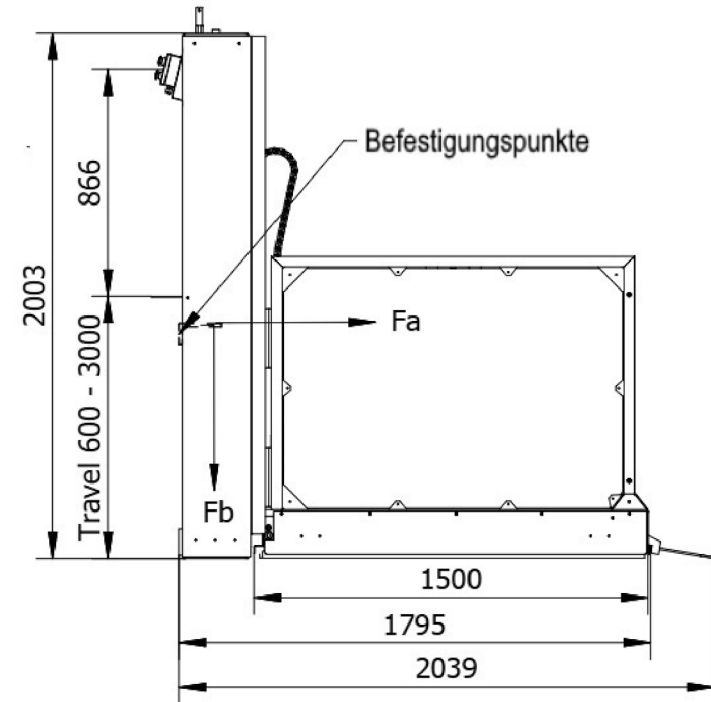




**A**  
 Der Horizontalabstand der Bühnenseite zu einem festen Bauteil muss mindestens 325 mm betragen.  
 Bei einer glatten Wand muss der Abstand mindestens 100 mm betragen.

**Fundament**  
 Tragkraft mindestens 1000 KG

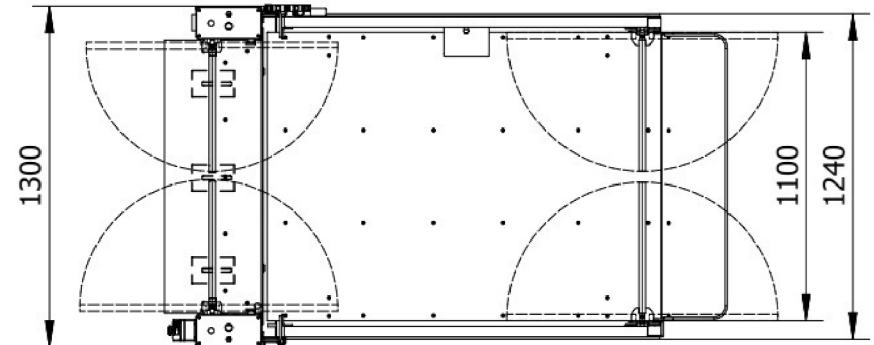
**Technische Daten**  
 Tragkraft: 400 kg / 2 Personen  
 Geschwindigkeit: maximal 0,08 m/s  
 El. Anschluss: 1ph L, N, PE, 3x2,5, 16A  
 Steuerspannung: 24V  
 Frequenzregelung (Soft Start/ Soft Stop)



Polycarbonat

HORIZONTALE KRÄFTE	
Befestigung mm	Gesamtkraft Fa, kN
400	25,8
600	17,2
800	12,9
1000	10,3
1200	8,6
1400	7,4
1600	6,5
1800	5,7
2000	5,2
2200	4,7
2400	4,3
2600	4
2800	3,7

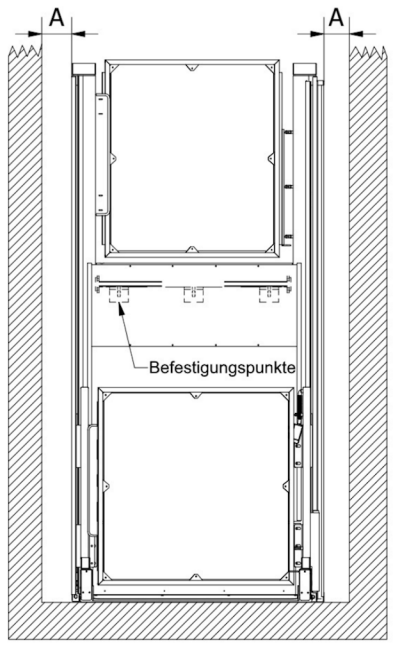
Fb= Vertikale Kraft von 10kN  
 über die Fläche verteilt



Typ AMRUM 3000 (Standard)

6 5 4 3 2 1

D

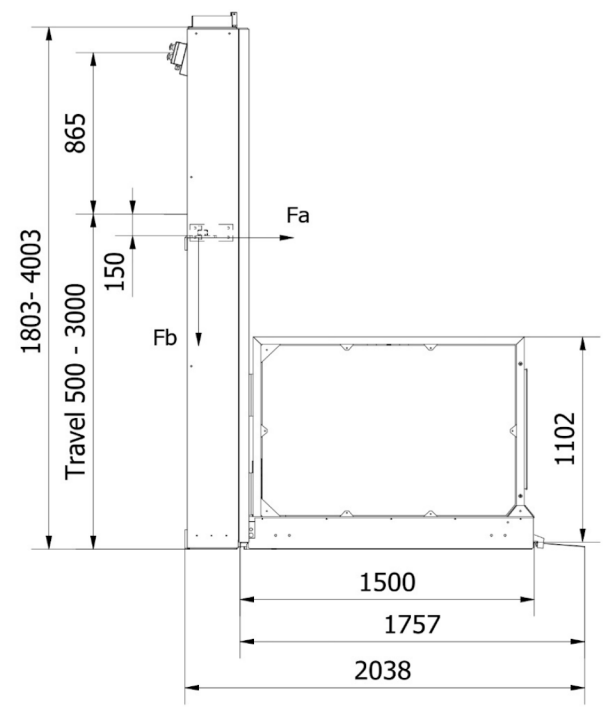


**A**  
 Der Horizontalabstand der Bühnenseite zu einem festen Bauteil muss mindestens 325 mm betragen. Bei einer glatten Wand muss der Abstand mindestens 100 mm betragen.

**Fundament**  
 Tragkraft mindestens 1000 KG

**Technische Daten**  
 Tragkraft: 400 kg / 2 Personen  
 Geschwindigkeit: maximal 0,08 m/s  
 El. Anschluss: 1ph L, N, PE, 3x2,5, 16A  
 Steuerspannung: 24V  
 Frequenzregelung (Soft Start/ Soft Stop)

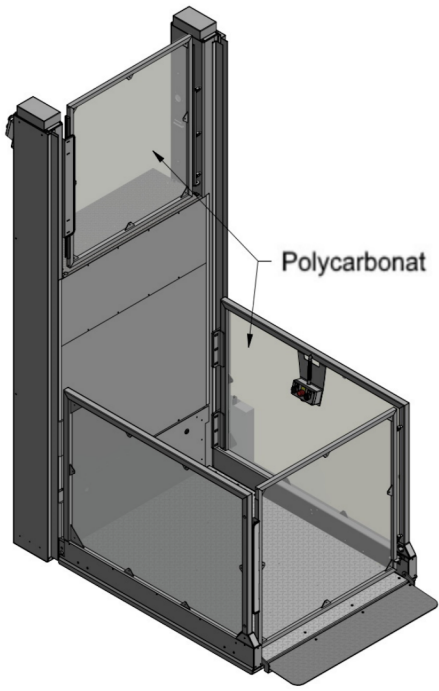
Befestigungspunkte



D

C

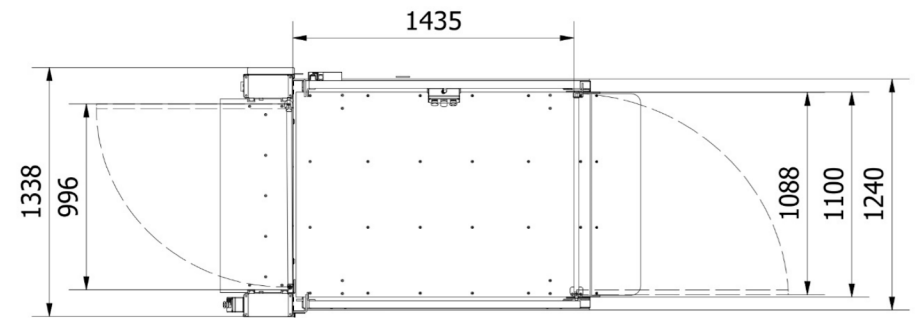
B



Polycarbonat

HORIZONTALE KRÄFTE	
Befestigung mm	Gesamtkraft Fa, kN
400	25,8
600	17,2
800	12,9
1000	10,3
1200	8,6
1400	7,4
1600	6,5
1800	5,7
2000	5,2
2200	4,7
2400	4,3
2600	4
2800	3,7

Fb= Vertikale Kraft von 10kN über die Fläche verteilt



B

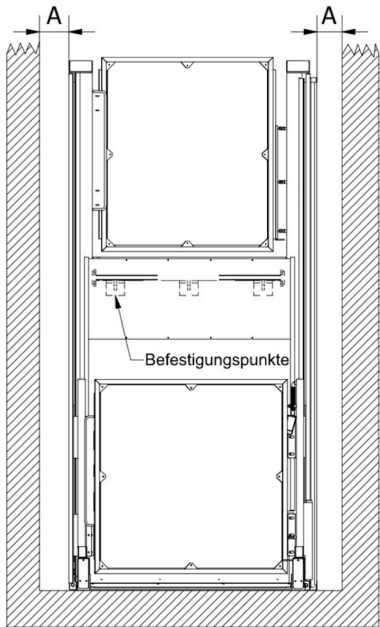
A

6 5 4 3 2 1



Typ AMRUM 3000 mit automatischen Türen (DIN L/L)

A



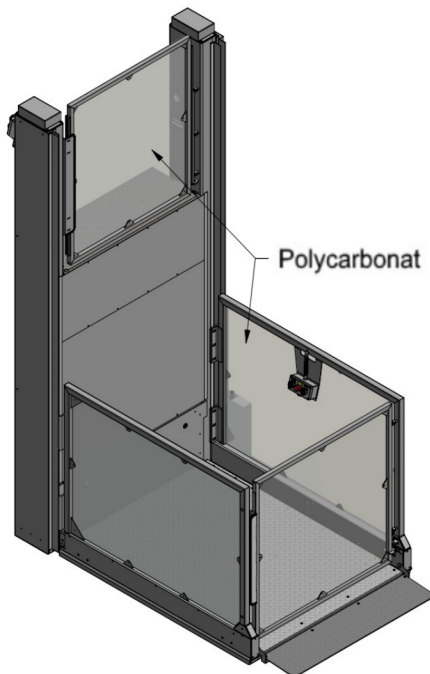
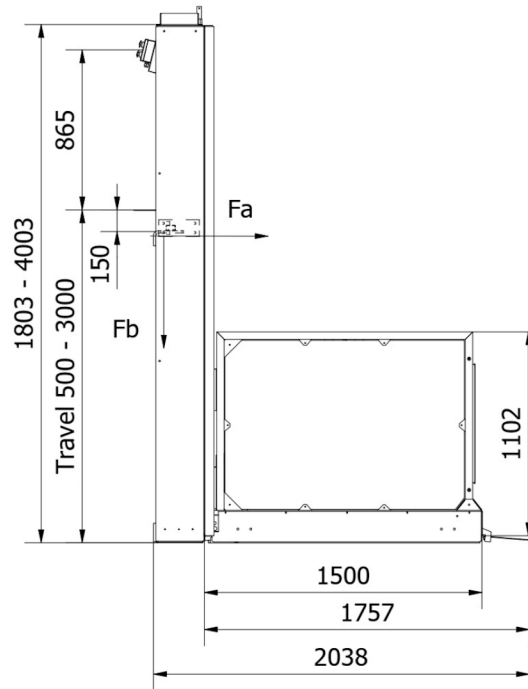
**A**  
 Der Horizontalabstand der Bühnenseite zu einem festen Bauteil muss mindestens 325 mm betragen.  
 Bei einer glatten Wand muss der Abstand mindestens 100 mm betragen.

**Fundament**

Tragkraft mindestens 1000 KG

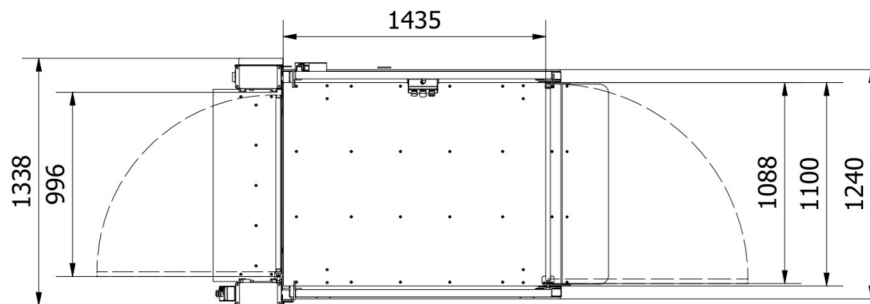
**Technische Daten**

Tragkraft: 400 kg / 2 Personen  
 Geschwindigkeit: maximal 0,08 m/s  
 El. Anschluss: 1ph L, N, PE, 3x2,5, 16A  
 Steuerspannung: 24V  
 Frequenzregelung (Soft Start/ Soft Stop)



HORIZONTALE KRÄFTE	
Befestigung mm	Gesamtkraft Fa, kN
400	25,8
600	17,2
800	12,9
1000	10,3
1200	8,6
1400	7,4
1600	6,5
1800	5,7
2000	5,2
2200	4,7
2400	4,3
2600	4
2800	3,7

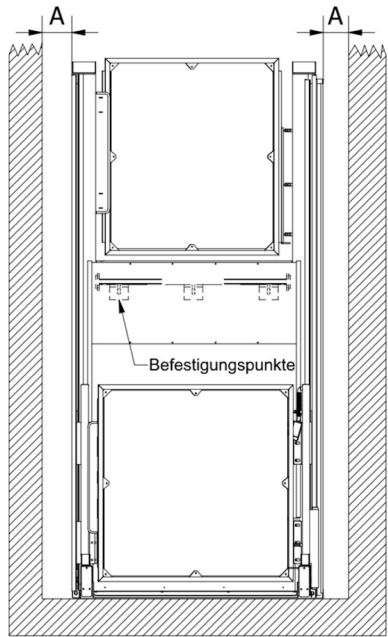
Fb= Vertikale Kraft von 10kN über die Fläche verteilt



Typ AMRUM 3000  
 mit automatischen Türen (DIN L/R)

6 5 4 3 2 1

D



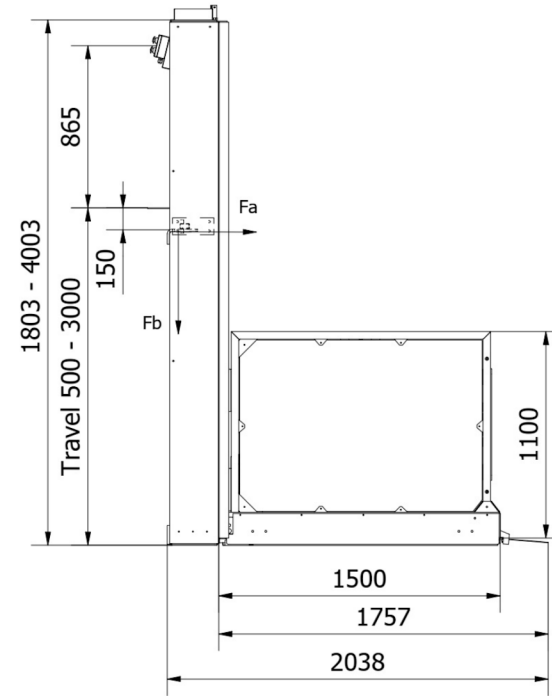
**A**  
 Der Horizontalabstand der Bühnenseite zu einem festen Bauteil muss mindestens 325 mm betragen.  
 Bei einer glatten Wand muss der Abstand mindestens 100 mm betragen.

**Fundament**  
 Tragkraft mindestens 1000 KG

**Technische Daten**  
 Tragkraft: 400 kg / 2 Personen  
 Geschwindigkeit: maximal 0,08 m/s  
 El. Anschluss: 1ph L, N, PE, 3x2,5, 16A  
 Steuerspannung: 24V  
 Frequenzregelung (Soft Start/ Soft Stop)

Befestigungspunkte

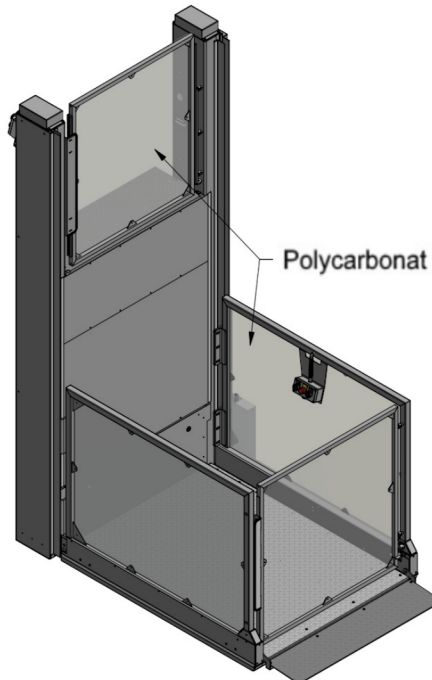
C



D

C

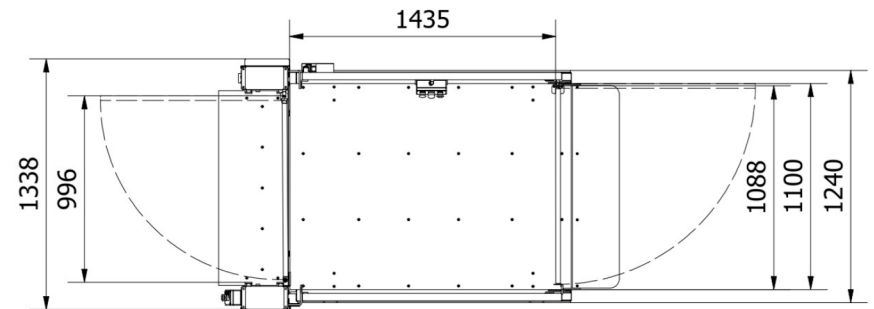
B



Polycarbonat

HORIZONTALE KRÄFTE	
Befestigung mm	Gesamtkraft Fa, kN
400	25,8
600	17,2
800	12,9
1000	10,3
1200	8,6
1400	7,4
1600	6,5
1800	5,7
2000	5,2
2200	4,7
2400	4,3
2600	4
2800	3,7

Fb= Vertikale Kraft von 10kN über die Fläche verteilt



B

A

A

6 5 4 3 2 1

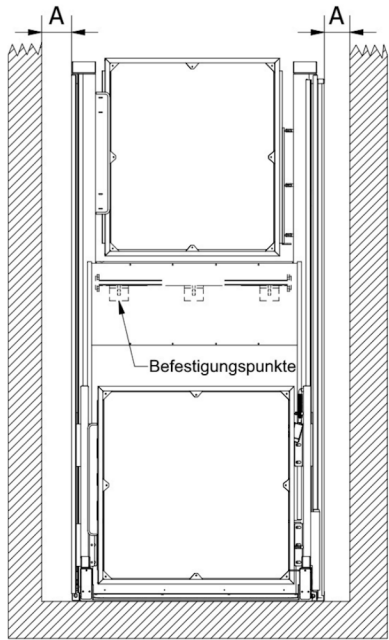


Typ AMRUM 3000  
 mit automatischen Türen (DIN R/L)



6 5 4 3 2 1

D



**A**  
 Der Horizontalabstand der Bühnenseite zu einem festen Bauteil muss mindestens 325 mm betragen. Bei einer glatten Wand muss der Abstand mindestens 100 mm betragen.

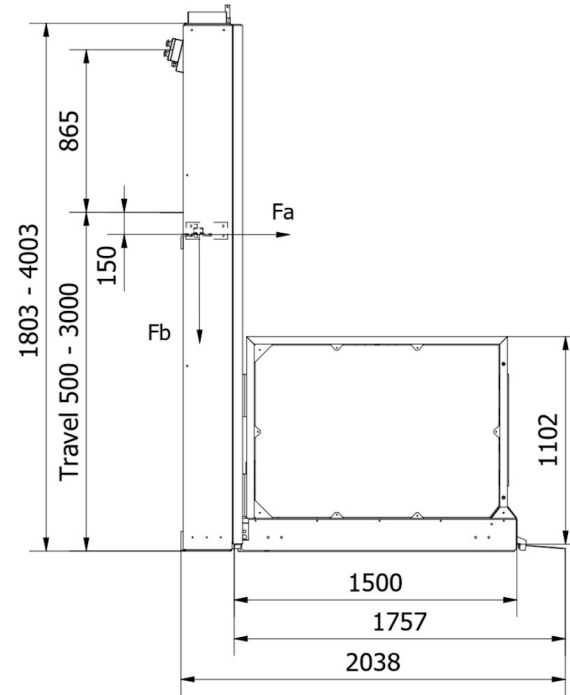
**Fundament**

Tragkraft mindestens 1000 KG

**Technische Daten**

Tragkraft: 400 kg / 2 Personen  
 Geschwindigkeit: maximal 0,08 m/s  
 El. Anschluss: 1ph L, N, PE, 3x2,5, 16A  
 Steuerspannung: 24V  
 Frequenzregelung (Soft Start/ Soft Stop)

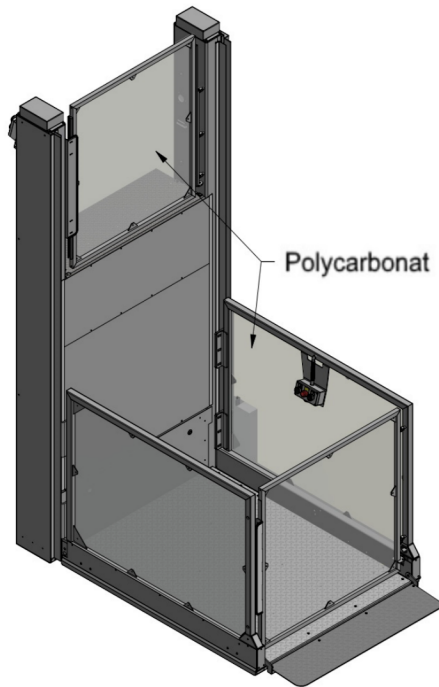
C



D

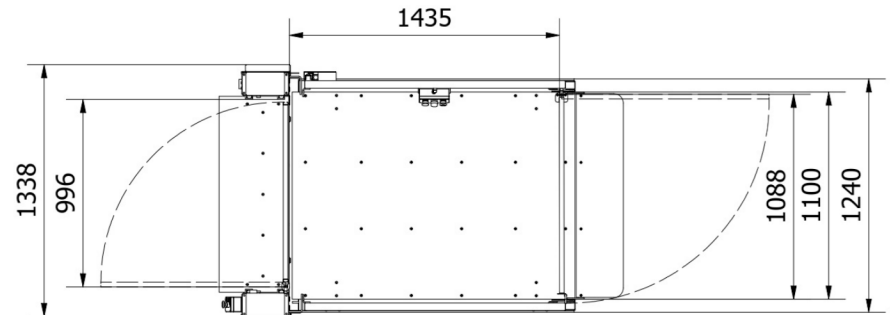
C

B



HORIZONTALE KRÄFTE	
Befestigung mm	Gesamtkraft Fa, kN
400	25,8
600	17,2
800	12,9
1000	10,3
1200	8,6
1400	7,4
1600	6,5
1800	5,7
2000	5,2
2200	4,7
2400	4,3
2600	4
2800	3,7

Fb= Vertikale Kraft von 10kN über die Fläche verteilt



B

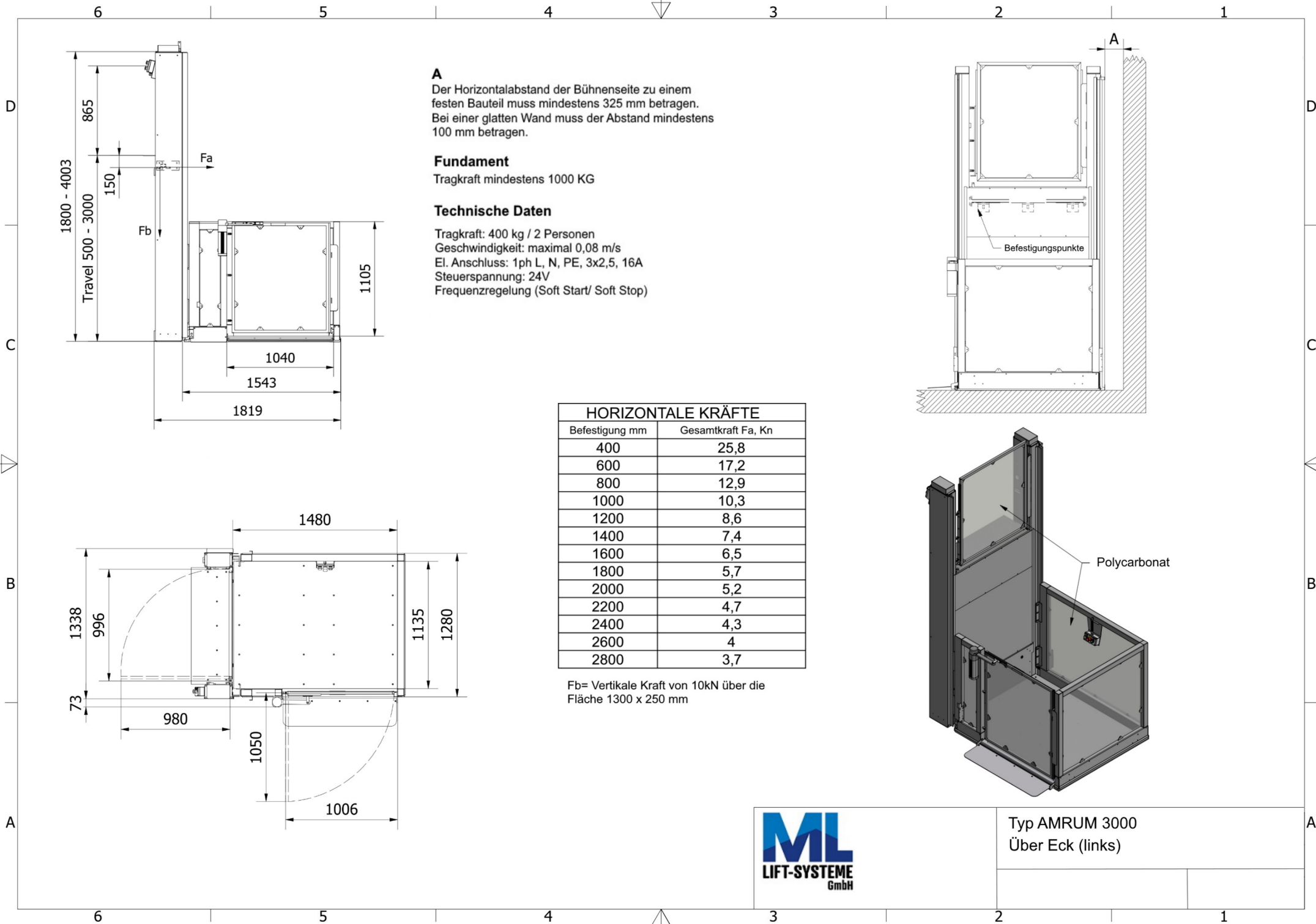
A



Typ AMRUM 3000  
 mit automatischen Türen (DINR/R)

A

6 5 4 3 2 1



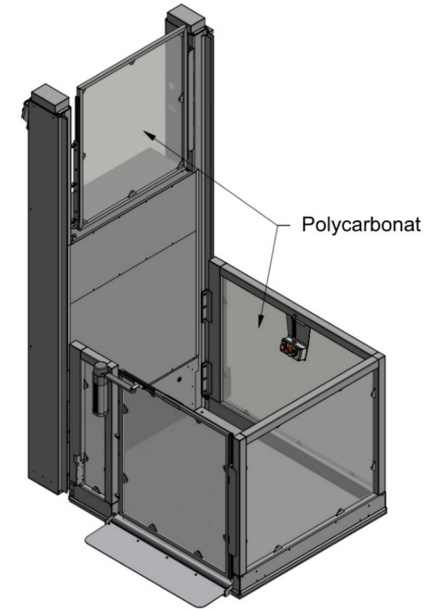
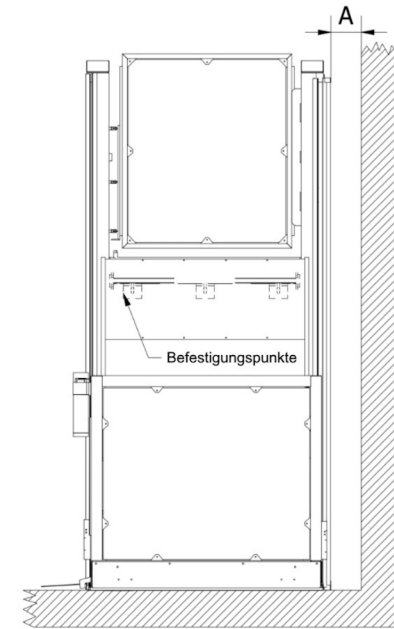
**A**  
 Der Horizontalabstand der Bühnenseite zu einem festen Bauteil muss mindestens 325 mm betragen.  
 Bei einer glatten Wand muss der Abstand mindestens 100 mm betragen.

**Fundament**  
 Tragkraft mindestens 1000 KG

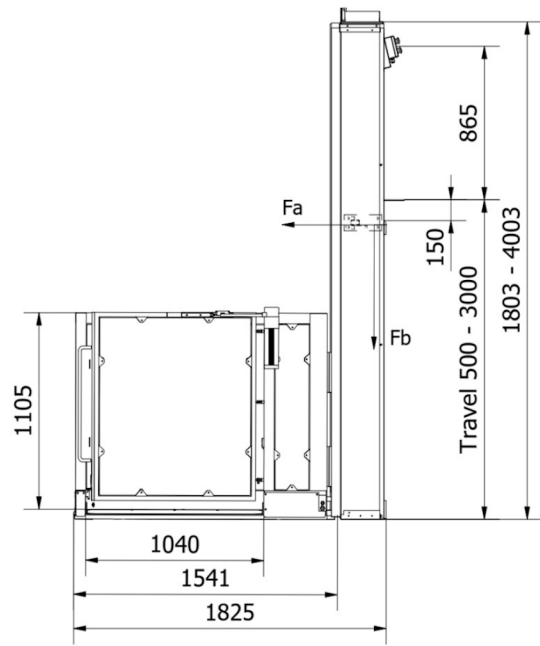
**Technische Daten**  
 Tragkraft: 400 kg / 2 Personen  
 Geschwindigkeit: maximal 0,08 m/s  
 El. Anschluss: 1ph L, N, PE, 3x2,5, 16A  
 Steuerspannung: 24V  
 Frequenzregelung (Soft Start/ Soft Stop)

HORIZONTALE KRÄFTE	
Befestigung mm	Gesamtkraft Fa, Kn
400	25,8
600	17,2
800	12,9
1000	10,3
1200	8,6
1400	7,4
1600	6,5
1800	5,7
2000	5,2
2200	4,7
2400	4,3
2600	4
2800	3,7

Fb= Vertikale Kraft von 10kN über die Fläche 1300 x 250 mm



Typ AMRUM 3000  
 Über Eck (links)



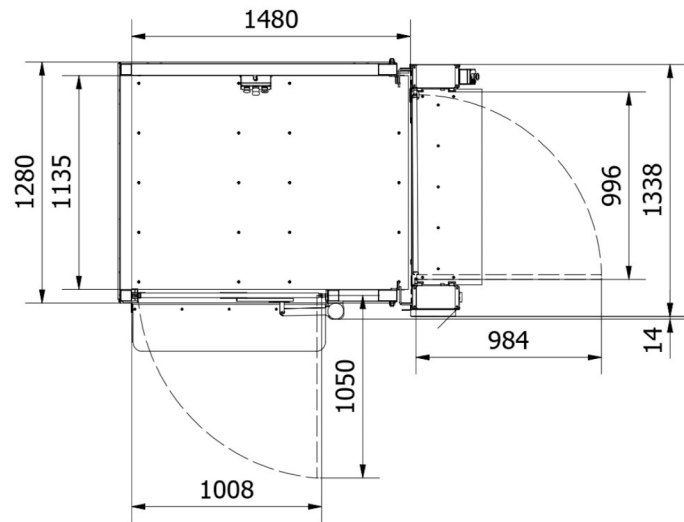
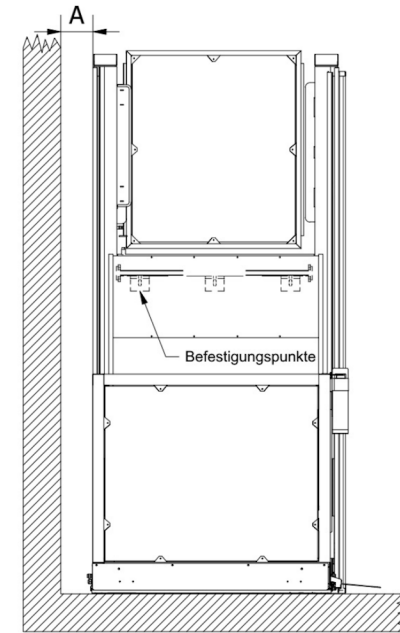
**A**  
 Der Horizontalabstand der Bühnenseite zu einem festen Bauteil muss mindestens 325 mm betragen.  
 Bei einer glatten Wand muss der Abstand mindestens 100 mm betragen.

**Fundament**

Tragkraft mindestens 1000 KG

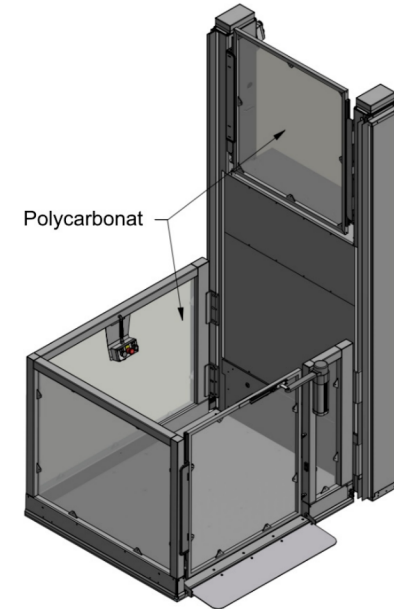
**Technische Daten**

Tragkraft: 400 kg / 2 Personen  
 Geschwindigkeit: maximal 0,08 m/s  
 El. Anschluss: 1ph L, N, PE, 3x2,5, 16A  
 Steuerspannung: 24V  
 Frequenzregelung (Soft Start/ Soft Stop)



HORIZONTALE KRÄFTE	
Befestigung mm	Gesamtkraft Fa, Kn
400	25,8
600	17,2
800	12,9
1000	10,3
1200	8,6
1400	7,4
1600	6,5
1800	5,7
2000	5,2
2200	4,7
2400	4,3
2600	4
2800	3,7

Fb= Vertikale Kraft von 10kN über die Fläche 1300 x 250 mm



Typ AMRUM 3000  
 Über Eck (rechts)





**ML**  
**LIFT-SYSTEME**  
GmbH

Korbweidenstraße 58 | 26605 Aurich - Schirum  
info@ml-liftsysteme.de | www.ml-liftsysteme.de  
Tel.: 04941 - 98656 - 0